

ВАРИАНТЫ
САМООБСЛУЖИВАНИЯ CAT®

Инструкции по техобслуживанию

PM-2

Модель : CS56B

Префикс : L8H

Конфигурация : L8H00001-L8H99999



Содержание

ВАРИАНТЫ САМООБСЛУЖИВАНИЯ CAT®	1
Общие сведения о профилактическом техническом обслуживании	1
Раздел по безопасности	6
Предупреждения по технике безопасности.....	6
Дополнительные предупреждения.....	8
Общие правила техники безопасности.....	9
Предотвращение ушибов и порезов.....	12
Предупреждение ожогов.....	12
Предотвращение пожаров и взрывов.....	13
Пожаробезопасность.....	16
Местоположение огнетушителя.....	17
Сведения о шинах.....	17
Предупреждение поражения молнией при грозе.....	18
Топливопроводы высокого давления.....	18
Перед пуском двигателя.....	19
Пуск двигателя.....	19
Перед началом работы.....	19
Информация о видимости.....	19
Эксплуатация.....	20
Останов двигателя.....	21
Парковка.....	21
Работа на уклонах.....	21
Опускание навесного оборудования при неработающем двигателе.....	22
Информация об уровнях шумов и вибраций.....	22
Отделение оператора.....	24
Ограждения.....	24
Раздел по техобслуживанию	25
Дверцы и крышки доступа.....	25
Вязкость масел.....	25
Вместимость заправочных емкостей.....	30
Сведения о программе S·O·S.....	30
Сброс давления в системе.....	30
Каждые 500 моточасов	31
Замок капота - регулировка.....	31
Сетчатый фильтр топливного бака - чистка.....	31
Каждые 500 моточасов или 6 месяцев	31
Отбор проб масла из мостов.....	31
Моторное масло и фильтр двигателя - Замена.....	31
Топливный фильтр (встроенный) - Замена.....	32
Фильтр грубой очистки топлива (влагоотделитель) - Замена.....	33
Топливный фильтр тонкой очистки - Замена.....	34
Отбор проб масла из гидросистемы.....	36
Стояночный тормоз - Проверка.....	36
Корпус подшипника вибровозбудителя - Отбор пробы масла.....	37
Затяжка болта комплекта кожуха - проверка.....	37
Каждые 250 моточасов	37
Проба (уровень 1) охлаждающей жидкости системы охлаждения - Отбор.....	37
Каждые 250 моточасов или 3 месяца	38
Уровень масла заднего моста - Проверка.....	38
Ремни - Осмотр, регулировка и замена.....	38
Отбор проб масла из двигателя.....	38
Картер планетарного редуктора конечной передачи (моста) - Проверка уровня масла.....	39
Картер планетарного редуктора конечной передачи (вальца) - Проверка уровня масла.....	40
Изолирующие опоры - Осмотр/Замена.....	40
Корпус подшипника вибровозбудителя - Проверка уровня масла.....	40

ВАРИАНТЫ САМООБСЛУЖИВАНИЯ CAT®

i07755186

Введение

ВАРИАНТЫ САМОСТОЯТЕЛЬНОГО ТЕХНИЧЕСКОГО ОБСЛУЖИВАНИЯ



Рисунок 1 g06411950
The Self-Service Options-branded boxes shown here are for illustrative purposes only. Your dealer may package them to look differently.

Варианты самостоятельного технического обслуживания включают детали и инструкции для клиентов, необходимые для самостоятельного проведения некоторых работ по ремонту и обслуживанию. Также они позволяют покупать сопутствующие инструменты и продукты и включают ссылки на соответствующую информацию о безопасности, приводимую на веб-сайте Cat.com/Safety.

ВАРИАНТЫ САМОСТОЯТЕЛЬНОГО ТЕХНИЧЕСКОГО ОБСЛУЖИВАНИЯ CAT ВКЛЮЧАЮТ В СЕБЯ:

1. Оригинальные запасные части компании Cat.
2. Список рекомендуемой инструментальной оснастки.
3. Инструкции по обслуживанию

Для получения информации о вариантах самостоятельного технического обслуживания обратитесь к своему дилеру компании Cat.

Чтобы поделиться отзывом о вариантах самообслуживания, обратитесь к своему дилеру компании Cat или напишите по адресу SelfService@Cat.Com.

Общие сведения о профилактическом техническом обслуживании

i07755172

Введение

Правила техники безопасности

ВНИМАНИЕ: ДАЛЕЕ ПРИВОДЯТСЯ ВАЖНЫЕ СВЕДЕНИЯ О ТЕХНИКЕ БЕЗОПАСНОСТИ

Прежде чем приступать к смазыванию, техническому обслуживанию или ремонту оборудования Cat, необходимо прочитать и усвоить инструкции по смазыванию, техническому обслуживанию и ремонту, содержащиеся в руководстве по эксплуатации и техническому обслуживанию к конкретному изделию.

Информация в этом документе дополняет, но не заменяет подробные сведения о технике безопасности, приводимые в руководствах по эксплуатации и техническому обслуживанию и в руководствах по техническому обслуживанию Cat.

Большинство несчастных случаев при техническом обслуживании и ремонте вызваны несоблюдением основных правил и рекомендаций техники безопасности. Часто несчастного случая можно избежать, распознав возможную опасность до того, как произойдет несчастный случай. Необходимо знать потенциальные опасности. Оператор должен пройти соответствующее обучение и иметь необходимые навыки, а также использовать подходящий инструмент для безопасного проведения технического обслуживания и ремонта.

Неправильные смазывание, техническое обслуживание или ремонт оборудования Cat могут привести к возникновению опасной ситуации и стать причиной травмирования или смерти.

ДОПОЛНИТЕЛЬНЫЕ РЕСУРСЫ КОМПАНИИ CATERPILLAR ДЛЯ ОБЕСПЕЧЕНИЯ БЕЗОПАСНОСТИ ПОЛЬЗОВАТЕЛЯ

1. Для осуществления эффективного технического обслуживания вашего оборудования получите бесплатные контрольные списки "Безопасность и техническое обслуживание", а также дополнительную информацию о безопасности на веб-сайте Cat.com/Safety в разделе Resources ("Ресурсы").
2. На веб-сайте CatPublications.com доступны руководства по эксплуатации и техническому обслуживанию, с помощью которых вы можете проводить техническое обслуживание и ремонт вашего оборудования максимально безопасно.
3. Для правильного выбора, установки и обслуживания запасных частей, используемых в ходе технического обслуживания и ремонта, загрузите необходимые **руководства по запасным частям** на веб-сайте CatPublications.com.
4. Чтобы повысить культуру безопасности в вашей компании, посетите раздел Services ("Услуги") веб-сайта Cat.com/Safety и участвуйте в семинарах по безопасности.

5. При необходимости вы можете запросить дополнительную информацию в отделе **Caterpillar Safety Services** ("Услуги по обеспечению безопасности компании Caterpillar") по электронной почте: SafetyServices@cat.com.

Для получения информации о вариантах самостоятельного технического обслуживания и оригинальных запасных частей Cat, необходимых для самостоятельного технического обслуживания и ремонта вашего оборудования, обратитесь к своему дилеру компании Cat.

Контроль загрязнений

ОБЕСПЕЧЕНИЕ ЧИСТОТЫ ЭКСПЛУАТАЦИОННЫХ ЖИДКОСТЕЙ ПОЗВОЛЯЕТ ЭКОНОМИТЬ СРЕДСТВА, СНИЖАТЬ ВРЕМЯ ПРОСТОЯ И СОХРАНЯТЬ ПРОИЗВОДИТЕЛЬНОСТЬ.

ХРАНИТЕ В ЧИСТОТЕ

Удивительно, как такие большие и мощные землеройные машины могут быть повреждены частицами, которые даже не видно невооруженным глазом.

Грязь, песок, гравий, и даже мельчайшая пыль могут вызвать проблемы, когда они попадают в моторное масло, эксплуатационные жидкости, гидравлическую и охлаждающую жидкости. В таком случае они ускоряют износ компонентов машины и требуют дополнительного обслуживания, а также могут привести к сокращению интервалов между обслуживанием. Также загрязнители могут вызвать неисправность и привести к внезапному и неожиданному останову машины. Это приводит к увеличению расходов на техническое обслуживание и эксплуатацию.

От современных машин требуется выполнение большего объема работ за меньшее время при меньшем расходе топлива, чем когда бы то ни было. Это значит, что системы и компоненты этих машин должны работать с более высокими нагрузками и при меньших допусках (от 2 до 30 микрон), чем более старое оборудование.

Даже частицы, которые не видно вооруженным глазом (то есть загрязнители размером около 40 микрон - в половину меньше человеческого волоса), могут вызвать преждевременный износ и другие проблемы.



Рисунок 1

g06411966

Кроме дополнительных расходов на обслуживание досрочный износ также может вызвать потерю производительности, которая может быть незаметна в течение длительного времени. Проверки показывают, что гидросистема может потерять до 20% своей номинальной производительности (что составляет 1 день в неделю), прежде чем оператор заметит разницу. В результате машина становится менее производительной, чем должна быть.

Существует четыре способа проникновения загрязнителей в системы машины:

1. Загрязнители могут скапливаться в ходе производства и сборки машины. Пыль, краска, брызги сварки, металлическая стружка и другой мусор могут находиться даже в новых компонентах, если они не были надлежащим образом защищены. В компании Caterpillar на всех наших производственных объектах принимаются меры по обеспечению того, чтобы все машины и компоненты поставлялись с соблюдением строгих стандартов чистоты.
2. Загрязнители могут попасть в системы и компоненты во время технического обслуживания. При каждом открытии системы содержащиеся в воздухе частицы могут взаимодействовать с крышками наливных горловин, трубами и запасными частями. Чем дольше система находится в открытом состоянии, тем больше вероятность попадания в нее загрязнителей.
3. Загрязнители могут попадать в систему с новой эксплуатационной жидкостью. Даже новые, "чистые" жидкости могут содержать загрязнители, попавшие в ходе переливания, транспортировки или вследствие ненадлежащего хранения.
4. В ходе эксплуатации загрязнители могут попасть в систему через ржавые стержни, сломанные сапуны, изношенные уплотнения или другие проблемные места.

К счастью, далее перечислены действия, которые вы можете предпринять, чтобы избежать загрязнения из каждого источника или устранить такое загрязнение.

Поскольку загрязнение по сути является скоплением мелких частиц из различных источников, то эффективная программа по контролю загрязнения состоит из множества мелких действий, которые позволяют поддерживать чистоту эксплуатационных жидкостей и уменьшать возможности попадания загрязнителей в системы машины. Компания Caterpillar рекомендует придерживаться программы по контролю загрязнения, состоящей из четырех частей. Эта программа, которую следует соблюдать в мастерской и на рабочей площадке, позволит добиться следующего:

1. ЧИСТОТА ЭКСПЛУАТАЦИОННЫХ ЖИДКОСТЕЙ.
2. ЧИСТОТА КОМПОНЕНТОВ.
3. ЧИСТОТА ПОМЕЩЕНИЙ.
4. ЧИСТОТА ВО ВРЕМЯ РЕМОНТНЫХ РАБОТ.

Выполняя действия, описанные далее (а также в справочных и учебных материалах, доступных у вашего дилера компании Cat®), вы будете лучше подготовлены контролировать загрязнение, снижать эксплуатационные расходы и поддерживать свое оборудование Cat в наилучшем состоянии.

1. ЧИСТОТА ЭКСПЛУАТАЦИОННЫХ ЖИДКОСТЕЙ.

Наиболее легкий способ попадания загрязнителей в систему - через "чистые" эксплуатационные жидкости, добавляемые в машину. Надлежащие способы обращения и чистые, плотно закрытые емкости позволяют избежать загрязнения из этого потенциального источника.

Храните бочки с маслом в помещениях, в которых они не будут ржаветь или загрязняться, и защищайте их с помощью крышек для масляных бочек Cat. При хранении бочек на улице и без крышек на них будет попадать дождевая вода и пыль, которые смогут проникнуть внутрь бочки при ее открывании. Загрязнители также могут попадать внутрь бочки через крышку, когда бочка нагревается и расширяется при изменении температуры окружающей среды.

Защищайте от пыли и грязи все контейнеры, включая бутылки, банки и т. д. Возьмите за правило вытирать горловины и крышки контейнеров чистой технической салфеткой перед их открыванием.

После изготовления масла чистые, однако они могут загрязняться в ходе разлива и транспортировки. К моменту прибытия они уже могут не соответствовать характеристикам компании Cat в отношении чистоты.

Фильтруйте любые жидкости, прежде чем заливать их в свое оборудование.

Очищайте масло с помощью бака с фильтром контура очистки, чтобы оно отвечало новым техническим характеристикам.

Никогда не заливайте фильтры системы смазки или топливной системы - всегда используйте подкачивающий насос или выполняйте прокрутку двигателя, чтобы заполнить новые фильтры. Заливка фильтров может привести к попаданию загрязнений непосредственно в систему в обход контура итогового фильтрования. Даже небольшое количество загрязнителей, каждый раз попадающих в фильтр при его заливке, со временем может скопиться в достаточном количестве, чтобы причинить серьезные повреждения.

После технического обслуживания гидравлических и силовых систем для их очистки следует использовать дополнительные улучшенные фильтры или фильтры со сверхвысокой эффективностью. Также рекомендуется использовать такие фильтры регулярно для постоянного обеспечения повышенной чистоты систем. Ваш дилер компании Cat может помочь вам подобрать улучшенные фильтры или фильтры со сверхвысокой эффективностью для ваших условий эксплуатации техники.

2. ЧИСТОТА КОМПОНЕНТОВ.

При установке запасных частей или компонентов, включая совершенно новые, через них в систему могут попадать загрязнители. Восстановленные и отремонтированные компоненты несут еще более высокий риск загрязнения.

Даже самые чистые детали могут содержать загрязнители, если нарушаются условия их хранения и эксплуатации. Крайне важно принимать меры по защите и обеспечению чистоты всех деталей и компонентов до их установки.

Тщательно очищайте шланги с помощью устройства высокого давления (такого как очиститель шлангов компании Cat), чтобы удалить из них мусор, возникающий при разрезании шлангов.

Защищайте шланги с помощью торцевых заглушек и крышек. Храните у себя набор торцевых заглушек и крышек самых разных размеров, чтобы защищать шланги до их установки.

Храните запасные части в оригинальной упаковке до самого момента их установки.

Детали следует хранить в ящиках или шкафах для защиты от пыли и других загрязнений.

Используйте раковину или шкаф Cat для промывки с системой фильтрации, чтобы обеспечить максимальную чистоту деталей при их установке.

3. ЧИСТОТА ПОМЕЩЕНИЙ.

Организация мастерской для сведения к минимуму возможностей загрязнения позволяет упростить общий контроль над источниками загрязнения. В чистой мастерской содержится меньше грязи, пыли и песка, которые могут попасть в компоненты или эксплуатационные жидкости машин.

Бетонная плита у ворот мастерской и щебень на подъездных дорогах между цехами снижают количество грязи, которую техника и люди заносят в мастерскую. Закрывающиеся ворота мастерской препятствуют попаданию внутрь грязи и пыли с ветром.

Прежде чем заводить технику или компоненты в мастерскую для разборки, предварительно мойте их, желательнее горячей водой под высоким давлением, чтобы удалить с них грязь и смазку.

Грязные полы и загроможденные рабочие участки способствуют загрязнению. Чистые полы с защитным покрытием и хорошо организованные рабочие участки создают атмосферу профессионализма и стимулируют сотрудников мастерской ставить контроль загрязнения своим приоритетом.

Используйте впитывающие салфетки, швабры и очистители, чтобы немедленно собирать пролитые масла.

Не используйте для сбора пролитых масел сыпучие материалы. Опилки и другие сыпучие материалы могут быть источниками пыли, которая прилипает к контейнерам, деталям, машинам и рукам.

4. ЧИСТОТА ВО ВРЕМЯ РЕМОНТНЫХ РАБОТ.

Формализованные процедуры и поддержание чистоты помещений делают контроль загрязнений частью ежедневной жизни мастерской. Небольшие меры, принимаемые на каждом этапе ремонта или технического обслуживания, в совокупности оказывают большой эффект на защиту систем машин от попадания в них загрязнителей.

Сделайте текущий контроль над загрязнением назначенной обязанностью, выделив для этого соответствующую команду во главе с руководителем. Руководитель команды должен проверять потенциально проблемные места, делегировать решение проблем, а также поощрять за успешную работу по контролю загрязнений.

Обеспечивайте защиту деталей и компонентов до и во время их установки.

Протирайте ящики, банки, бочки, патрубки и пр. перед их открыванием. Также протирайте трубы, крышки наливных горловин и отверстия машин или компонентов перед их открыванием или использованием.

Осмотрите все участки выше отверстия и над ним на наличие грязи или пыли, которая может упасть в отверстие или на рабочий участок.

ОЧИСТКА ДЕТАЛЕЙ

В любое отверстие в машине или компоненте - в открытую головку фильтра, наливную горловину, открытый торец гидроцилиндра - могут попадать загрязнители, поэтому их нужно защищать.

Все компоненты, над которыми проводятся работы, необходимо хранить под крышей и под пластиковой пленкой.

Все отверстия должны быть заглушены, а при необходимости - покрыты защитой от ржавчины.

Наилучшим средством контроля состояния и чистоты эксплуатационных жидкостей является регулярный отбор проб. Результат подсчета частиц, в частности, может быть способом раннего предупреждения о нештатном износе компонентов и скоплении загрязнителей.

На следующей странице приводится дополнительная информация об отборе проб масла, гидравлической и охлаждающей жидкостей, осуществляемый в рамках программы S•O•S компании Caterpillar®.

Регулярный отбор и анализ проб позволяет обнаружить проблемы от загрязнения эксплуатационных жидкостей, прежде чем они приведут к серьезным последствиям. Это может помочь избежать простоев и принять обоснованные решения о необходимых процедурах технического обслуживания и способах эксплуатации.

Анализ теперь проводится не только для эксплуатационных жидкостей двигателя и гидросистемы. Современные средства анализа предоставляют детальную информацию обо всех видах жидкостей, от моторного масла до масел гидросистемы и бортового редуктора, а также об охлаждающих жидкостях.

Программа анализа Caterpillar включает четыре основных теста моторных и гидравлических масел:

Анализ скорости износа позволяет оценить количество и тип металлических частиц в масле, которые могут свидетельствовать об ускоренном износе компонентов. Также он позволяет обнаруживать силикон и другие элементы, которые свидетельствуют о попадании загрязнений в систему из грязных контейнеров, загрязненного масла или других источников. **Wear Rate Analysis**

Анализ чистоты масла обнаруживает металлические и другие частицы, образующиеся вследствие износа. Такой анализ имеет большую важность, потому что частицы фрикционного диска являются неметаллическими и не могут быть обнаружены оборудованием для анализа скорости износа.

Анализ состояния масла определяет, в какой степени масло разложилось, посредством измерения уровней сажи, окисления и сульфатизации. Этот анализ также позволяет определить, отвечают ли характеристики масла его техническим условиям.

Анализ загрязнения масла позволяет обнаружить в масле внешние загрязнители, такие как топливо, вода и гликоль. Для этого типа анализа важность представляет измерение вязкости масла. Хотя современные масла отлично сохраняют свою вязкость даже в самых тяжелых условиях эксплуатации, некоторые загрязнители все-таки могут привести к изменению вязкости масла.

Многие дилеры компании Cat предлагают дополнительные, более специализированные услуги в дополнение к комплекту базового анализа по программе S•O•S. Доступность таких услуг нужно уточнять у своего местного дилера компании Cat.

Анализ охлаждающей жидкости является недавним дополнением к плановому отбору проб. Компания Caterpillar предлагает двухуровневую программу анализа охлаждающей жидкости:

Уровень 1 : базовая проверка качества обслуживания охлаждающей жидкости позволяет узнать, как обслуживается охлаждающая жидкости и проверить наличие в ней нитритов в количестве, необходимом для защиты железных поверхностей современных дизельных двигателей. Кроме того, такая проверка позволяет определить наличие других проблем, для которых требуется проведение дополнительно анализа уровня 2.

Уровень 2 : подробный анализ системы охлаждения рекомендуется проводить не реже одного раза в год или после серьезных работ над системой охлаждения. В ходе анализа уровня 2 проводится подробная химическая оценка охлаждающей жидкости и ее общее влияние на систему охлаждения. Анализ устанавливает интенсивность коррозии, выработку присадок, наличие внешних загрязнителей из-за низкого качества воды, а также другие проблемы.

Более 50% неисправностей двигателей вызваны проблемами с системами охлаждения, поэтому анализ охлаждающей жидкости является важным дополнением к вашему профилактическому техническому обслуживанию.

ПЕРЕДОВОЙ ПРИМЕР

На каждом дилерском объекте компании Cat присутствует целый ряд факторов, которые сводят к минимуму потенциальное загрязнение, включая устройства для мойки, средства поддержания чистоты и порядка, места для хранения деталей и жидкостей, а также многое другое.

При доставке своей машины к дилеру компании Cat для обслуживания вы можете понаблюдать, как у дилера организован процесс контроля на загрязнениями, рекомендованный для всех клиентов компании Cat.

Ваш дилер компании Cat предлагает ряд материалов для организации на вашем предприятии расширенных программ контроля над загрязнениями. К таким материалам относятся информационные брошюры, учебные материалы, а также продукты, такие как крышки для масляных бочек Cat и очиститель шлангов компании Cat.

Ваш дилер компании Cat может помочь вам более эффективно использовать свои инвестиции в оборудование посредством поддержания чистоты систем, благодаря чему ваши операторы, сотрудники мастерской и вся компания смогут намного лучше контролировать загрязнения

Раздел по безопасности

Предупреждения по технике безопасности

Руководство по эксплуатации и техническому обслуживанию
KEBU7569

i06097462

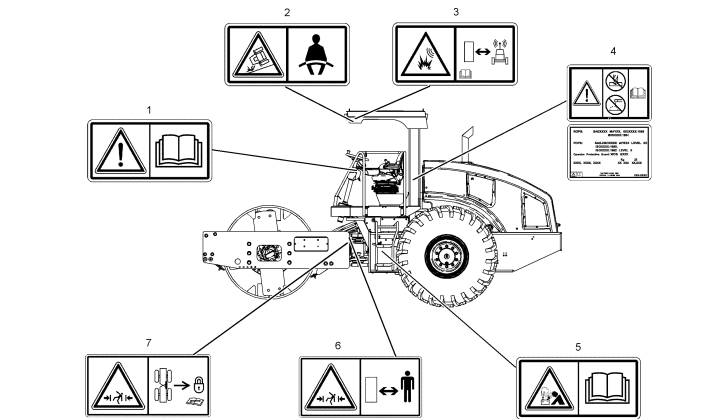


Рисунок 1

g03001357

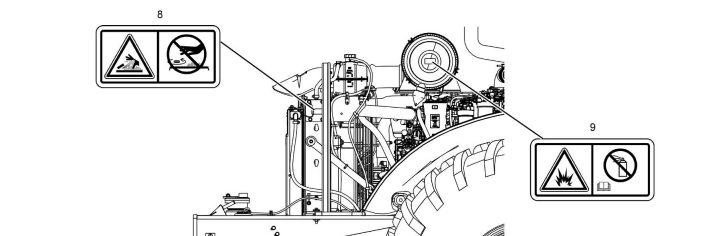


Рисунок 2

g03001358

На данной машине имеется несколько специальных предупреждающих знаков и табличек. В этом разделе указано их точное местоположение и описан характер связанной с ними опасности. Ознакомьтесь со всеми знаками и табличками техники безопасности.

Все предупреждающие знаки должны быть разборчивыми. Очищайте или заменяйте неразборчивые предупреждающие знаки. При неразборчивом изображении иллюстрации следует заменить. При очистке предупреждающих знаков пользуйтесь тканью, водой и мылом. Не применяйте растворители, бензин или другие едкие химикаты для очистки предупреждающих знаков. Растворители, бензин и едкие химикаты могут размягчать клей, которым прикреплен предупреждающий знак или табличка. При размягчении клея предупреждающий знак может отклеиться.

Замените поврежденные или установите недостающие предупреждающие знаки и таблички. Если предупреждающий знак закреплен на заменяемой части двигателя, установите его на новую часть. Новые предупреждающие таблички можно приобрести у любого дилера компании Cat .

Не включать! (1)

Эта табличка расположена на панели управления.



Рисунок 3

g01370904

⚠ Предупреждение

Перед эксплуатацией машины необходимо прочитать и усвоить все правила, предупреждения и инструкции, содержащиеся в Руководствах по эксплуатации и техническому обслуживанию. Несоблюдение инструкций и предупреждений может стать причиной травмы или привести к гибели. Свяжитесь со своим дилером компании Cat для получения руководства по эксплуатации взамен старого документа. Соблюдение надлежащих мер предосторожности входит в круг ваших должностных обязанностей.

Ремень безопасности (2)

Эта табличка расположена под передней частью навеса открытой платформы с двумя стойками, на левой задней стойке открытой платформы с четырьмя стойками и на правой задней стойке закрытой кабины. Если машина не оснащена защитной конструкцией ROPS/FOPS, эта табличка расположена на основании сиденья оператора.

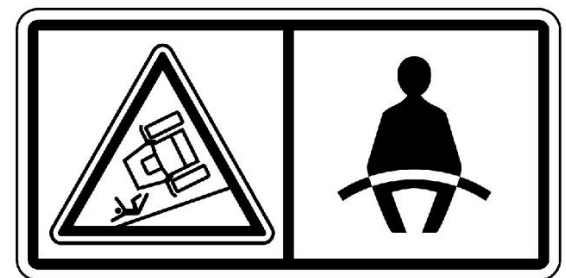


Рисунок 4

g01370908

⚠ Предупреждение

Необходимо пристегивать ремень безопасности при эксплуатации машины для предотвращения серьезной травмы вплоть до смертельного исхода в случае аварии или опрокидывания машины. Отсутствие ремня безопасности на операторе при работе машины может привести к получению серьезной травмы вплоть до смертельного исхода.

Система Product Link (3)

Эта табличка расположена под передней частью навеса открытой платформы с двумя стойками, на левой задней стойке открытой платформы с четырьмя стойками и на правой задней стойке закрытой кабины.

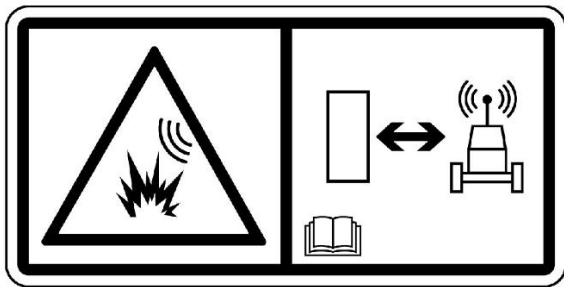


Рисунок 5

g01370917

⚠ Предупреждение

Эта машина оснащена устройством связи Caterpillar Product Link. Если используются электрические детонаторы, это устройство связи должно быть деактивировано в пределах 12 м (40 футов) от места взрыва для спутниковых систем и в пределах 3 м (10 футов) от места взрыва для систем сотовой связи или в пределах расстояния, определяемого согласно применимым законодательным требованиям. Невыполнение данного условия может создать препятствия для проведения взрывных работ и стать причиной тяжелых увечий или смерти.

В тех случаях, если тип модуля Product Link Module не может быть установлен, Caterpillar рекомендует отключать устройство на расстоянии не меньше 12 м (40 футов) от периметра взрывных работ.

Запрещается сварка и сверление (4)

Этот предупреждающий знак (при наличии) расположен на стойке конструкции для защиты оператора при опрокидывании машины (ROPS).

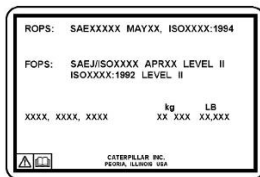
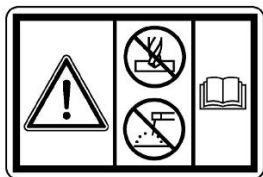


Рисунок 6

g01212098

⚠ Предупреждение

Повреждение конструкции, опрокидывание, модификация, внесение изменений и ненадлежащий ремонт могут привести к снижению защитных свойств конструкции и, как следствие, к отмене этой сертификации. Запрещается выполнять на этой конструкции сварные работы или сверлить в ней отверстия. Это приведет к отмене сертификации. Чтобы выяснить, какие изменения конструкции не приведут к отмене сертификации, обращайтесь к дилеру компании Cat.

Кабели для запуска от внешнего источника (5)

Этот предупреждающий знак расположен за ступеньками около вспомогательной пусковой розетки и на задней стороне моторного отсека.

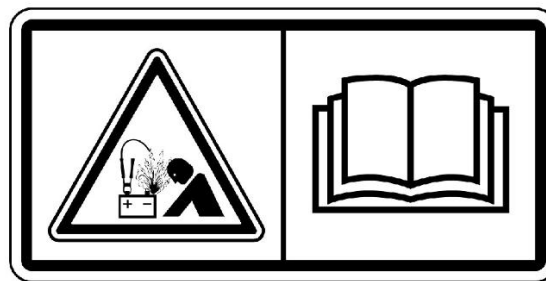


Рисунок 7

g01370909

⚠ Предупреждение

Опасность взрыва! Неправильное присоединение соединительных проводов для пуска от вспомогательного источника может привести к взрыву с нанесением серьезной травмы вплоть до летального исхода. Аккумуляторные батареи могут быть расположены в разных отсеках. Смотрите Руководство по эксплуатации и техническому обслуживанию, где изложен рекомендуемый порядок пуска от вспомогательного источника с применением соединительных проводов.

Опасность заземления (6)

Этот предупреждающий знак расположен с обеих сторон шарнирной сцепки.

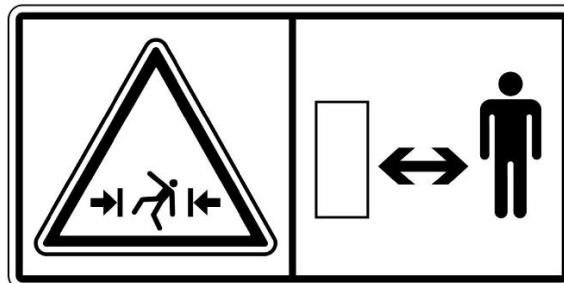


Рисунок 8

g01371644

⚠ Предупреждение

Оставайтесь позади на безопасном расстоянии. При повороте машины в данной зоне для человека недостаточно пространства. Это создает опасность тяжелых травм или гибели от сдавливания.

Опасность защемления (7)

Этот предупреждающий знак расположен с обеих сторон шарнирной сцепки.

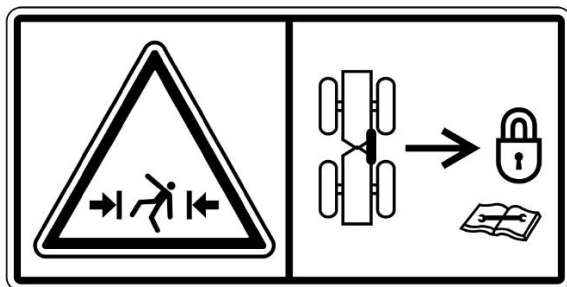


Рисунок 9

g01371647

⚠ Предупреждение

Установите фиксатор поворотной рамы между передней и задней рамами машины перед подъемом, транспортировкой или проведением технического обслуживания в зоне шарнирного сочленения машины. Отсоедините фиксатор поворотной рамы и закрепите его в положении хранения, прежде чем возобновить эксплуатацию машины. Несоблюдение данного требования может привести к тяжелым травмам или гибели.

Горячие жидкости (8)

Этот предупреждающий знак расположен на боковой стороне радиатора.



Рисунок 10

g01371640

⚠ Предупреждение

Система под давлением! Горячая охлаждающая жидкость может вызвать ожоги и нанести травму вплоть до смертельного исхода. Для того, чтобы снять крышку заливной горловины системы охлаждения остановите двигатель и дайте узлам и агрегатам системы охлаждения остыть. Медленно открывайте крышку системы охлаждения для того, чтобы сбросить давление. Прочтите и усвойте информацию из соответствующего раздела Руководства по эксплуатации и техническому обслуживанию перед выполнением технического обслуживания системы охлаждения.

Впрыск эфира запрещен (9)

Этот предупреждающий знак расположен на крышке воздухоочистителя.

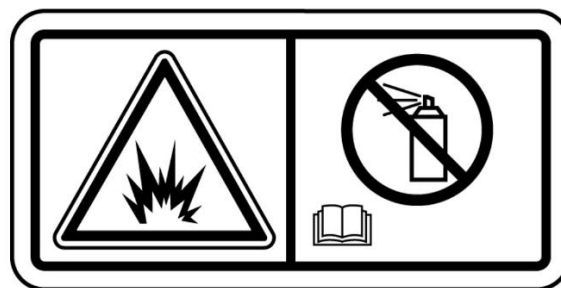


Рисунок 11

g01372254

⚠ Предупреждение

Запрещается использовать эфир. Данная машина оснащена запальными свечами. Использование эфира может привести к взрывам или возгораниям, которые могут стать причиной травмы или гибели. Прочтите и соблюдайте порядок пуска двигателя, приведенный в Руководстве по эксплуатации и техническому обслуживанию.

Дополнительные предупреждения

Руководство по эксплуатации и техническому обслуживанию KEBU7569

i06097467

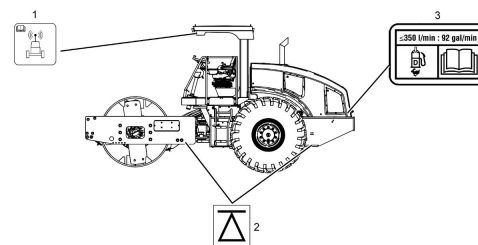


Рисунок 1

g03595038

Все предупреждающие знаки должны быть разборчивыми. Очищайте или заменяйте неразборчивые предупреждающие знаки. При неразборчивом изображении иллюстрации следует заменить. Для очистки предупреждающих знаков пользуйтесь тканью, смоченной мыльной водой. Не используйте растворители, бензин или другие едкие химикаты для очистки предупреждающих знаков. Растворители, бензин и едкие химикаты размягчают клей, которым прикреплена табличка техники безопасности. При размягчении клея предупреждающий знак может отклеиться.

Замените поврежденные и установите недостающие предупреждающие знаки. Если предупреждающий знак закреплен на заменяемой части двигателя, установите его на новую часть. Новые предупреждающие знаки можно приобрести у любого дилера компании Cat .

Обеспечение конфиденциальности данных (1)

Эта табличка расположена под передней частью навеса открытой платформы с двумя стойками, на левой задней стойке открытой платформы с четырьмя стойками и на правой задней стойке закрытой кабины.



Рисунок 2

g01418953

Система Product Link является спутниковым средством связи для передачи сведений о машине в компанию Caterpillar , дилерам Cat и владельцам машин. Все зарегистрированные события и диагностические коды, доступные для передачи с помощью программы Caterpillar Electronic Technician (ET) по каналу передачи данных CAT Data Link , можно передавать по спутниковой связи. Кроме того, система Product Link может получать информацию со спутника. Такая информация используется для совершенствования продукции Caterpillar и услуг компании Caterpillar .

Более подробные сведения см. в разделе Руководства по эксплуатации и техническому обслуживанию, "Product Link" .

Опорная точка (2)

Эта табличка расположена на обеих сторонах машины.

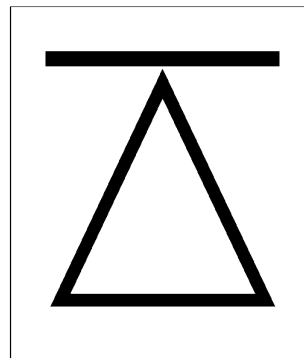


Рисунок 3

g01866913

Эти точки рекомендованы для установки опор или поднятия машины домкратом.

Система быстрой заправки топливом (3) (при наличии)

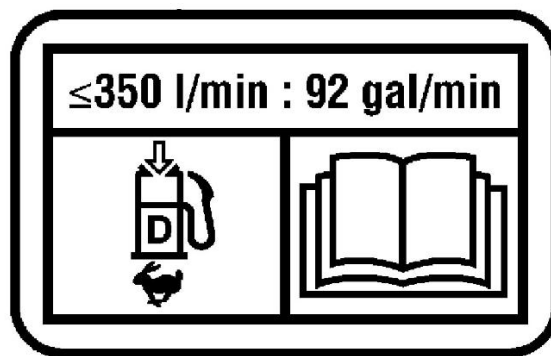


Рисунок 4

g03595163

Эта табличка расположена рядом с соединением для быстрой заправки с тыльной стороны правой части топливного бака для машин, оснащенных данной опцией. Данная система не может работать с потоком более 350 л/мин (92 галл. США в мин) .

Общие правила техники безопасности

Руководство по эксплуатации и техническому обслуживанию SEBU9168

i07055180

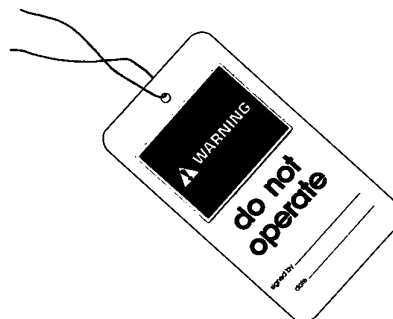


Рисунок 1

Типичный пример

g00104545

Прикрепите к пусковому переключателю двигателя или к органам управления машиной предупреждающую табличку "НЕ ВКЛЮЧАТЬ" или предупреждающую табличку аналогичного содержания. Предупреждающую табличку необходимо установить до начала обслуживания или ремонта оборудования. Предупреждающую табличку SRHS7332 можно приобрести у дилера Cat .

⚠ Предупреждение

Невнимательное управление машиной может повлечь за собой потерю контроля над ней. Будьте крайне осторожны при использовании какого-либо орудия на работающей машине. Невнимательное управление машиной может повлечь за собой травму или смерть.

Знайте ширину используемого оборудования для соблюдения необходимых просветов при работе на участке с ограждениями и прочими препятствиями.

Знайте расположение высоковольтных линий электропередач и подземных силовых кабелей. Контакт машины с ними может привести к поражению электротоком с тяжелыми последствиями вплоть до смертельного исхода.

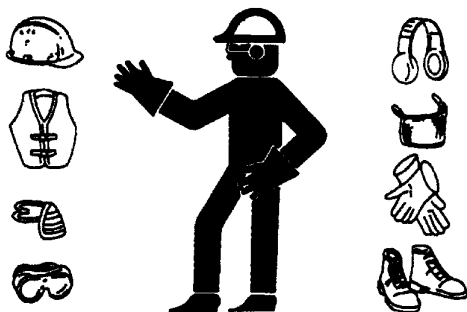


Рисунок 2

g00702020

В зависимости от условий работы используйте каску, защитные очки или другие необходимые средства личной безопасности.

Не носите свободную одежду или украшения, которые могут зацепиться за органы управления и другие части оборудования.

Все защитные ограждения и крышки должны быть надежно закреплены на своих местах на рабочем оборудовании.

Не допускайте скопления посторонних материалов на оборудовании. Удаляйте мусор, масло, рабочие инструменты и другие предметы с платформы, проходов и ступеней.

Закрепляйте все свободно лежащие предметы, например коробки с едой, инструменты и прочие предметы, не являющиеся частью рабочего оборудования.

Изучите ручные сигналы, подаваемые на рабочей площадке, и знайте лиц, уполномоченных подавать такие сигналы. Выполняйте команды, подаваемые только одним человеком.

Запрещается курение при обслуживании системы кондиционирования. Запрещается курение, если в зоне может присутствовать газообразный хладагент. Вдыхание паров, образующихся при контакте газообразного хладагента с пламенем, может привести к травме или смертельно опасному отравлению. Вдыхание газа от хладагента кондиционера через зажженную сигарету может привести к травме или смерти.

Категорически запрещается помещать технические жидкости в стеклянные емкости. Сливать масло необходимо в подходящую емкость.

При удалении жидкостей в отходы соблюдайте все требования действующих нормативных актов.

При работе с моющими растворами соблюдайте осторожность. Сообщайте о необходимости любых ремонтных работ.

Не допускайте к рабочему оборудованию посторонних лиц.

Все виды технического обслуживания выполняйте, установив рабочее оборудование в положение для технического обслуживания, если в Руководстве не указано иное. Порядок установки оборудования в положение для технического обслуживания приведен в Руководстве по эксплуатации и техническому обслуживанию .

Во время техобслуживания выше уровня земли используйте лестницы или подъемники. Используйте имеющиеся на машине точки крепления и одобренные страховочные ремни и тросы.

Сжатый воздух и вода под давлением

Воздух и вода, находящиеся под давлением, могут стать причиной выброса твердых частиц и (или) горячей воды. Выброс твердых частиц и (или) горячей воды может привести к травмам.

При использовании сжатого воздуха и/или воды под давлением для очистки оборудования используйте защитную одежду, защитную обувь и приспособления для защиты глаз. К средствам защиты глаз относятся защитные очки или защитная маска.

Для очистки разрешается применять сжатый воздух под давлением не выше 205 kPa (30 psi) , при этом со шланга должен быть снят наконечник и должен использоваться отражатель и средства личной защиты. Максимальное давление воды для очистки не должно превышать 275 kPa (40 psi) .

Не направляйте струю воды на электрические разъемы, соединения и компоненты. При использовании воздуха для очистки дайте машине остыть, чтобы уменьшить вероятность возгорания твердых частиц, попадающих на горячие поверхности.

Остаточное давление

В гидросистеме может сохраняться остаточное давление. Сброс остаточного давления может привести к внезапному движению машины или навесного оборудования. Соблюдайте осторожность при отсоединении гидравлических магистралей или штуцеров. Выход масла под высоким давлением может вызвать резкое перемещение шланга. При освобождении высокого давления возможен выброс масла. Проникающее ранение жидкостью под высоким давлением может привести к тяжелой, возможно смертельной, травме.

Поражение струей жидкости под давлением

В гидросистеме длительное время после останова машины может сохраняться остаточное давление. Несоблюдение порядка сброса давления может вызвать выброс гидравлической жидкости, срыв трубных заглушек и прочих подобных предметов с высокой скоростью.

Во избежание травм запрещается снимать какие-либо детали или узлы гидросистемы до полного сброса давления в системе. Во избежание травм запрещается разбирать какие-либо детали или узлы гидросистемы до полного сброса давления. Порядок сброса давления приводится в соответствующих разделах Руководства по техническому обслуживанию.

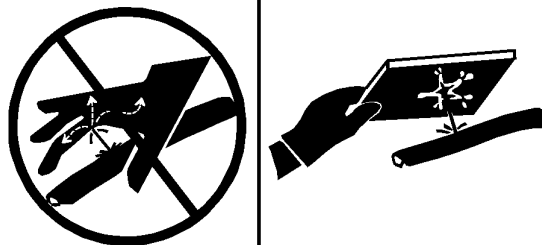


Рисунок 3

g00687600

Всегда используйте дощечку или картонку для проверки узлов машины на предмет утечек. Жидкость, вытекающая под давлением, может проникнуть в ткани тела. Проникающее ранение жидкостью под высоким давлением может привести к тяжелой, возможно смертельной, травме. Струя жидкости, вытекающая через микротверстие, может причинить тяжелую травму. При попадании жидкости под кожу немедленно обратитесь за медицинской помощью. Необходимо обратиться к врачу, знакомому с такими видами травм.

Предотвращение пролива жидкостей

При осмотре, техническом обслуживании, проверке, регулировке и ремонте машины необходимо соблюдать осторожность, не допуская пролива жидкостей. Перед открыванием отсека или разборкой узла, которые содержат жидкость, будьте готовы собрать жидкость в подходящую емкость.

Для получения информации по указанным ниже вопросам см. специальную публикацию, NENG2500, "Cat dealer Service Tool Catalog" :

- Емкости и оборудование для сбора эксплуатационных жидкостей.

- Емкости и оборудование для хранения рабочих жидкостей.

При удалении жидкостей в отходы соблюдайте все требования действующих нормативных актов.

Вдыхание

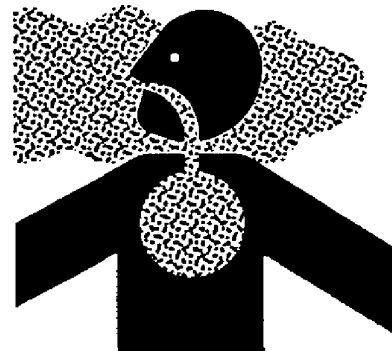


Рисунок 4

g02159053

Выхлопные газы

Соблюдайте осторожность. Выхлопные газы могут быть опасными для здоровья. Запуск двигателя машины в закрытом помещении допускается только при наличии вентиляции.

Сведения об асбесте

Оборудование и запасные части Cat , поставляемые с заводов компании Caterpillar , не содержат асбеста. Компания Caterpillar рекомендует использование только фирменных запчастей торговой марки Cat . При использовании запасных частей, содержащих асбест, и обращении с частицами асбеста необходимо придерживаться следующих общих правил.

Соблюдайте осторожность. Избегайте попадания в дыхательные пути пыли, которая может образоваться при работе с деталями, содержащими асбестоволокно. Вдыхание пыли может представлять опасность для вашего здоровья. Асбест в виде асбестоволокна может входить в состав таких деталей, как тормозные колодки, тормозные ленты, облицовка, диски муфты сцепления и некоторые прокладки. Асбест в таких деталях находится в связанном виде, например, в структуре смолы, или заключен в оболочку каким-либо иным способом. В обычных условиях работа с такими деталями не представляет опасности, если только в результате работы не разлетается пыль, содержащая асбест.

Если в рабочей зоне появилась пыль, которая может содержать асбест, придерживайтесь следующих правил:

- Никогда не используйте для очистки сжатый воздух.
- Не обрабатывайте асбестосодержащие материалы щеткой.
- Не выполняйте шлифование асбестосодержащих материалов.
- Используйте влажный метод уборки при работе с материалами, содержащими асбест.

- Можно использовать также для этих целей пылесос с высокоэффективным фильтром тонкой очистки (HEPA).
- При выполнении постоянных операций по механической обработке обеспечьте вытяжную вентиляцию.
- При отсутствии других способов исключения образования пыли, пользуйтесь соответствующим респиратором.
- Соблюдайте все правила и рекомендации по организации рабочего места. В Соединенных Штатах Америки руководствуйтесь требованиями Управления по технике безопасности и санитарии (OSHA) . Указанные требования OSHA изложены в документе "29 CFR 1910,1001" . В Японии руководствуйтесь требованиями "Предписание по предотвращению ухудшений здоровья, связанных с асбестом" в дополнении к Закону о безопасности и здравоохранении на производстве .
- Соблюдайте нормы и правила охраны окружающей среды при удалении асбестосодержащих материалов в отходы.
- Не находитесь в местах, где в воздухе присутствует асбестовая пыль.

Правильная утилизация отходов

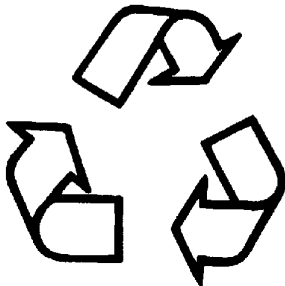


Рисунок 5

g00706404

Удаление отходов с нарушением действующих норм и правил может представлять опасность для окружающей среды. При утилизации жидкостей, способных представлять опасность, соблюдайте все требования действующих нормативных актов.

При сливе эксплуатационных жидкостей используйте только емкости, исключаящие утечку жидкостей. Не сливайте отходы на землю, в канализацию или водоемы.

Предотвращение ушибов и порезов

Руководство по эксплуатации и техническому обслуживанию
SEBU9168

i03158382

При выполнении работ под машиной или навесным оборудованием надежно заблокируйте их. Не полагайтесь только на гидроцилиндры - они не всегда могут гарантировать неподвижность оборудования. Навесное оборудование может упасть при смещении какого-либо органа управления или при повреждении гидравлической линии.

Не проводите работ под кабиной, если она не закреплена надлежащим образом.

Не разрешается выполнять регулировки на движущейся машине или при работающем двигателе, если в инструкциях не указано иного.

Не разрешается для пуска двигателя замыкать клеммы электромагнита стартера. Это может привести к внезапному передвижению машины.

Если на машине имеются рычажные механизмы, приводящие в действие рабочее оборудование, следует иметь в виду, что размеры свободного пространства в зоне рычажного механизма при движении оборудования или машины изменяются. Не располагайтесь в зонах, в которых при движении машины или рабочего оборудования возможно внезапное изменение размеров свободного пространства.

Не располагайтесь в зоне вращающихся или движущихся частей машины.

Если для выполнения работ по техническому обслуживанию необходимо снять какие-либо ограждения, по окончании работ установите их на место.

Не располагайте какие-либо предметы в зоне вращения крыльчатки вентилятора. Лопасты вентилятора могут разрезать или с силой отбросить любой предмет или инструмент, попавший в них.

Не используйте перекрученные или расплетенные проволочные тросы. При работах с проволочными тросами пользуйтесь защитными рукавицами.

При сильном ударе по стопорному штифту штифт может вылететь. Вылетевший стопорный штифт может нанести травму находящимся поблизости людям. При выбивании стопорных штифтов убедитесь, что в рабочей зоне нет людей. Во избежание травмы глаз при нанесении ударов по стопорным штифтам пользуйтесь защитными очками.

При ударах по различным предметам от них могут отлетать осколки. Перед нанесением удара по предмету убедитесь, что отлетающие осколки не причинят травму.

Предупреждение ожогов

Руководство по эксплуатации и техническому обслуживанию
SEBU9316

i04771858

Не прикасайтесь к деталям работающего двигателя. Перед проведением на двигателе любых ремонтных работ дайте двигателю остыть. Перед отсоединением каких-либо линий, фитингов и аналогичных элементов стравите давление в пневмосистеме, масляной, смазочной и топливной системах, а также в системе охлаждения.

Информация по охлаждающей жидкости

При рабочей температуре двигателя охлаждающая жидкость нагрета до высокой температуры. Кроме того, охлаждающая жидкость находится под давлением. Радиатор и все трубопроводы, ведущие к обогревателям или двигателю, содержат горячую охлаждающую жидкость.

Любой контакт с горячей охлаждающей жидкостью или паром может вызвать серьезные ожоги. Прежде чем приступить к сливу охлаждающей жидкости, дождитесь снижения температуры компонентов системы охлаждения.

Проверяйте уровень охлаждающей жидкости только после останова двигателя.

Перед снятием крышки наливной горловины убедитесь в том, что она остыла. Крышка наливной горловины должна остыть до такой степени, когда ее можно снять голый рукой. Снимая крышку наливной горловины, отворачивайте ее медленно, чтобы сбросить давление в системе охлаждения.

Кондиционирующая присадка к охлаждающей жидкости содержит щелочь. Контакт со щелочью может стать причиной химического ожога. Избегайте попадания щелочи на кожу, в глаза и рот.

Масла

Горячие масла и нагретые детали могут стать причиной ожогов. Избегайте попадания на кожу горячего масла. Избегайте контакта кожи с горячими элементами системы.

Снимайте крышку наливной горловины гидробака только после останова двигателя. Крышка наливной горловины должна остыть до такой степени, когда ее можно снять голый рукой. Съем крышки наливной горловины гидробака производите в соответствии с указаниями, изложенными в настоящем Руководстве.

Аккумуляторные батареи

В аккумуляторных батареях содержится электролит. Электролит является кислотой, контакт с которой может стать причиной химического ожога. Не допускайте попадания электролита в глаза и на кожу.

При проверке уровня электролита в аккумуляторной батарее не разрешается курить. Аккумуляторные батареи выделяют горючие легковоспламеняющиеся пары.

При работе с аккумуляторными батареями обязательно пользуйтесь защитными очками. После работы с аккумуляторными батареями вымойте руки. Для работы с аккумуляторными батареями рекомендуется надевать перчатки.

Предотвращение пожаров и взрывов

Руководство по эксплуатации и техническому обслуживанию
SEBU9168

i06185021



Рисунок 1

g00704000

Общая информация

Все виды топлива, большая часть смазочных материалов, а также некоторые охлаждающие жидкости огнеопасны.

Для снижения риска возникновения пожара или взрыва компания Cat рекомендует выполнять следующие действия.

Всегда выполняйте осмотр машины; это поможет выявить возможные источники возникновения пожара. Запрещается эксплуатация машины при наличии пожарной опасности. По вопросам технического обслуживания обращайтесь к дилеру компании Caterpillar .

Ознакомьтесь с правилами использования основного и запасного выходов машины. См. раздел Руководства по эксплуатации и техническому обслуживанию, "Запасный выход" .

Запрещается эксплуатация машины при наличии утечек жидкостей. Перед дальнейшей эксплуатацией машины необходимо устранить утечки и очистить следы жидкостей. Утечка или пролив жидкостей на горячие поверхности или на элементы электрической системы может привести к пожару. Пожар может повлечь за собой несчастный случай, в том числе и со смертельным исходом.

Удалите воспламеняющиеся материалы, такие как листья, ветки, бумага, мусор и т. д. Эти предметы могут скапливаться в моторном отсеке или вокруг других горячих поверхностей и деталей машины.

Следите за тем, чтобы двери доступа к основным узлам машины были закрыты и исправны, в целях обеспечения возможности использования противопожарного оборудования при возникновении возгорания.

Убирайте все скапливающиеся огнеопасные материалы, такие как топливо, масло и мусор, с машины.

Запрещается эксплуатировать машину вблизи открытого пламени.

Работайте с установленными экранами. Экраны, предназначенные для выхлопной системы (при наличии), предотвращают попадание струй топлива или масла на горячие элементы системы выхлопа в случае повреждения трубопровода, шланга или уплотнения. Защитные экраны системы выпуска должны быть установлены надлежащим образом.

Не проводите сварочные работы и газовую резку над баками и трубопроводами, содержащими воспламеняющиеся жидкости и материалы. Очищайте и продувайте трубопроводы и баки. Перед выполнением сварочных работ или газопламенной резки промойте и очистите трубопроводы и баки негорючим растворителем. Убедитесь, что компоненты заземлены надлежащим образом, в целях предотвращения нежелательных разрядов.

Пыль, образующаяся при ремонте неметаллических капотов и крыльев, может быть огне- и взрывоопасной. Ремонт таких элементов машины производите в хорошо проветриваемых местах вдали от открытого огня и мест образования искр. Используйте подходящие средства индивидуальной защиты (СИЗ).

Проверьте все трубопроводы и шланги на наличие признаков износа или повреждений. Замените поврежденные трубопроводы и шланги. Трубопроводы и шланги должны иметь надежную опору и быть закреплены хомутами. Затяните все соединения с рекомендуемым моментом затяжки. Повреждение защитных крышек и изоляции может стать причиной возгорания.

Храните топливо и смазочные материалы в маркированных емкостях в недоступных для посторонних лиц местах. Храните промасленную ветошь и все огнеопасные материалы в защитных контейнерах. Запрещается курить в местах хранения огнеопасных материалов.



Рисунок 2

g03839130

При заправке машины топливом соблюдайте осторожность. Запрещается курить при выполнении работ по заправке машины топливом. Не разрешается заправлять машину топливом вблизи открытого огня и мест образования искр. Во время заправки топливом запрещается использовать мобильные телефоны и другие электронные устройства. Перед началом заправки топливом заглушите двигатель. Заправку топливом производите вне помещений. Тщательно очистите все пролитое топливо.

При заправке топливом примите меры для защиты от статического разряда. Дизельное топливо со сверхнизким содержанием серы (ULSD) имеет повышенный риск воспламенения от статического разряда по сравнению с топливом с более высоким содержанием серы. Пожар или взрыв могут привести к серьезным травмам или гибели. Обратитесь к вашему поставщику топлива и топливной системы, чтобы убедиться в том, что система подачи топлива соответствует требованиям стандартов в отношении надлежащего заземления и соединения компонентов.

Не храните легковоспламеняющиеся жидкости в кабине оператора.

Аккумуляторная батарея и кабели аккумуляторной батареи



Рисунок 3

g03839133

Компания Cat рекомендует соблюдать следующие условия для снижения опасности возгорания и взрыва, связанной с аккумуляторной батареей.

Не эксплуатируйте машину, если кабели аккумуляторной батареи и связанные с ней детали изношены или повреждены. По вопросам технического обслуживания обращайтесь к дилеру компании Caterpillar .

Соблюдайте инструкции по безопасности при запуске двигателя с помощью кабеля для запуска от внешнего источника. Неправильное подключение пусковых соединительных кабелей может привести к взрыву и нанести травмы персоналу. Точные инструкции см. в Руководстве по эксплуатации и техническому обслуживанию, "Пуск двигателя с применением пусковых соединительных кабелей" .

Не заряжайте замерзшую аккумуляторную батарею. Это может привести к взрыву.

Газы, выходящие из аккумуляторной батареи, могут взорваться. Не допускайте контакта открытого пламени или искр с верхней частью аккумуляторной батареи. Запрещается курить в местах зарядки аккумуляторных батарей. Запрещается использовать мобильные телефоны и другие электронные устройства в месте зарядки аккумуляторных батарей.

Не проверяйте заряд аккумуляторной батареи, замыкая контакты металлическим предметом. Для проверки заряда батареи используйте вольтметр.

Ежедневно осматривайте кабели аккумуляторной батареи там, где они видны. Проверяйте кабели, зажимы, накладки и другой крепеж на наличие повреждений. Замените все поврежденные детали. Проверяйте на предмет наличия признаков следующих повреждений, которые возникают со временем вследствие использования и внешних факторов:

- "Размочаливание"
- истирания;
- Наличие трещин
- Выцветание
- Порезы изоляции кабелей
- Замасливание
- Коррозия клемм, повреждение клемм и их расшатанность

Замените поврежденные кабели (и) и связанные с ними детали. Удаляйте все загрязнения, которые могут вызвать неисправность изоляции или износ и повреждение связанного компонента. Убедитесь, что все компоненты установлены надлежащим образом.

Оголенный провод из кабеля аккумуляторной батареи может вызвать короткое замыкание на "массу", если он коснется заземленной поверхности. При коротком замыкании кабеля аккумуляторной батареи происходит нагрев от тока аккумуляторной батареи, и возникает угроза возгорания.

Оголенный провод из кабеля заземления между аккумуляторной батареей и выключателем "массы" может вызвать обход выключателя "массы", если оголенный провод коснется заземленной поверхности. Это может снизить безопасность при обслуживании машины. Ремонтуйте или заменяйте компоненты перед обслуживанием машины.

Предупреждение

Пожар на машине может повлечь за собой несчастный случай, в том числе и со смертельным исходом. Оголенные кабели аккумуляторной батареи, соприкасающиеся с заземленным соединением, могут стать причиной пожара. Замените кабели и соответствующие детали, если на них имеются признаки износа или повреждения. Свяжитесь со своим дилером Cat .

Проводка

Ежедневно проверяйте электрические провода. Если обнаружен какой-либо из приведенных ниже признаков, замените детали перед эксплуатацией машины.

- "Размочаливание"
- Признаки истирания или износа
- Наличие трещин
- Выцветание
- Порезы изоляции
- Другие повреждения

Убедитесь, что все зажимы, защитные устройства, ограждения и хомуты установлены надлежащим образом. Это поможет предотвратить вибрацию, трение одной детали о другую и перегревание во время работы двигателя.

Необходимо избегать крепления электропроводки к шлангам и трубкам, содержащим легковоспламеняющиеся или горючие жидкости.

По вопросам проведения ремонта и приобретения запасных частей обращайтесь к дилерам Cat .

Очищайте проводку и электрические соединения от мусора.

Трубопроводы, патрубки и шланги

Запрещается изгибать трубопроводы, находящиеся под высоким давлением. Запрещается стучать по трубопроводам высокого давления. Не разрешается устанавливать деформированные трубопроводы или шланги. Используйте соответствующие фиксирующие гаечные ключи для затяжки всех соединений рекомендуемым моментом.

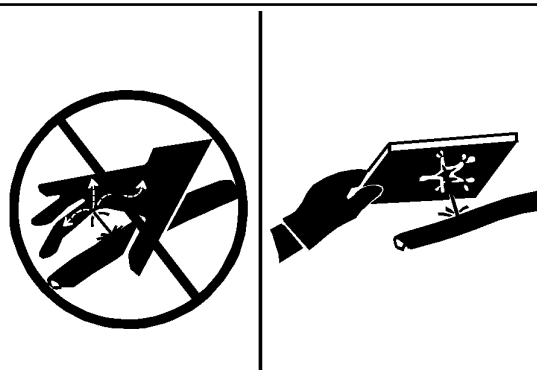


Рисунок 4

g00687600

При проверке трубопроводов, патрубков и шлангов соблюдайте осторожность. Используйте средства индивидуальной защиты (СИЗ) при проверке на утечки. Всегда используйте дощечку или картонку для проверки узлов машины на предмет утечек. Жидкость, вытекающая под давлением, может проникнуть в ткани тела. Проникающее ранение жидкостью под высоким давлением может привести к тяжелой, возможно смертельной, травме. Струя жидкости, вытекающая через микротверстие, может причинить тяжелую травму. При попадании жидкости под кожу немедленно обратитесь за медицинской помощью. Необходимо обратиться к врачу, знакомому с такими видами травм.

Заменяйте соответствующие детали в случаях:

- Повреждение или потеря герметичности концевых соединений.
- Истирание или порезы внешней оболочки.
- Оголение проводов.
- Набухание или раздувание наружного покрытия.
- Перекручивание гибкой части шланга.
- Оголение армирования проводов.
- Смещение концевых соединений.

Убедитесь в надлежащей установке всех хомутов, ограждений и теплоизоляционных экранов. Это поможет предотвратить вибрацию, трение одной детали о другую, перегревание и отказ трубопроводов, шлангов и трубок при эксплуатации машины.

Запрещается эксплуатация машины при наличии пожарной опасности. Отремонтируйте все корродированные, поврежденные и плохо закрепленные трубопроводы. Утечки могут послужить причиной возгорания. По вопросам проведения ремонта и приобретения запасных частей обращайтесь к дилерам Cat . Используйте фирменные детали Cat или эквивалентные им по предельным параметрам давления и температуры.

Эфир

Эфир (при наличии) обычно используется в низкотемпературных условиях. Эфир представляет собой токсичный и горючий продукт.

Используйте только одобренные емкости для эфира в системах впрыска эфира. Не разрешается впрыскивать в двигатель эфир вручную. Соблюдайте инструкции по холодному пуску двигателя. См. раздел в Руководстве по эксплуатации и техническому обслуживанию под заголовком "Запуск двигателя" .

Используйте эфир только в хорошо проветриваемых зонах. Запрещается курить при замене баллонов с эфиром.

Запрещается хранить баллоны с эфиром в жилых помещениях и в кабине оператора на машине. Запрещается хранить баллоны с эфиром в местах, подверженных прямому воздействию солнечных лучей, и при температурах выше 49°C (120,2°F) . Храните баллоны с эфиром в местах, удаленных от источников открытого пламени или искр.

Удаляйте использованные баллоны из-под эфира в соответствии с действующими нормами и правилами. Запрещается пробивать баллоны с эфиром. Храните баллоны с эфиром в местах, недоступных посторонним лицам.

Огнетушитель

В качестве дополнительной меры безопасности на машине необходимо иметь огнетушитель.

Умейте пользоваться огнетушителем. Регулярно выполняйте осмотр и техническое обслуживание огнетушителя. Следуйте рекомендациям, приведенным в табличке с инструкциями.

Рассмотрите возможность установки системы пожаротушения после покупки машины, если область использования машины и рабочие условия допускают использование такой системы.

Пожаробезопасность

Руководство по эксплуатации и техническому обслуживанию
SEBU9316 i07049069

Примечание: Перед началом эксплуатации машины изучите расположение аварийных выходов и научитесь ими пользоваться.

Примечание: Перед началом эксплуатации машины изучите расположение огнетушителей и научитесь ими пользоваться.

В случае возгорания машины главный приоритет имеют ваша безопасность и безопасность других людей на рабочей площадке. Выполнение перечисленных ниже действий допускается только в случае, если эти действия не представляют опасности и не подвергают риску вас и находящихся поблизости от машины людей. Оцените риск возможной травмы и в случае наличия опасности покиньте опасную зону.

Отведите машину от мест хранения огнеопасных материалов, например заправочных/масляных станций, несущих конструкций, мусора, мульчи и мест хранения пилотматериалов.

Как можно быстрее опустите навесное оборудование и заглушите двигатель. Если не остановить двигатель, то он будет продолжать подавать топливо, и пожар усилится. Усиление пожара будет вызвано подачей горючих жидкостей из поврежденных шлангов, которые присоединены к двигателю или насосам.

Если возможно, переведите выключатель "массы" аккумуляторной батареи в положение ВЫКЛ . Отключение аккумуляторной батареи позволит избежать возгорания в случае короткого замыкания. Если при неотключенной аккумуляторной батарее электрическая проводка повреждена огнем, то короткое замыкание может стать вторым источником возгорания.

Сообщите аварийным службам о возникновении и местоположении пожара.

Если машина оснащена системой пожаротушения, выполните инструкции производителя, чтобы активировать эту систему.

Примечание: Системы пожаротушения должны регулярно проверяться квалифицированным персоналом. Вы должны уметь пользоваться системой пожаротушения.

Если вы не можете предпринять других действий, необходимо заглушить двигатель машины перед тем, как покинуть кабину. После выключения двигателя прекращается подача топлива в область возгорания.

Если пожар выходит из-под контроля, помните о следующих опасностях:

- Шины на колесных машинах могут взорваться по мере их прогорания. При взрыве горячие осколки и обломки могут быть выброшены на большое расстояние.
- При пожаре емкости, гидроаккумуляторы, шланги и фитинги могут выбросить жидкости и обломки на большие расстояния.
- Помните, что практически все эксплуатационные жидкости машины, включая охлаждающую жидкость и масла, являются огнеопасными. Кроме того, пластмасса, резина, ткань и смолы, используемые в стеклопластиковых панелях, также являются горючими материалами.

Местоположение огнетушителя

Руководство по эксплуатации и техническому обслуживанию
KEBU7576

i05340611

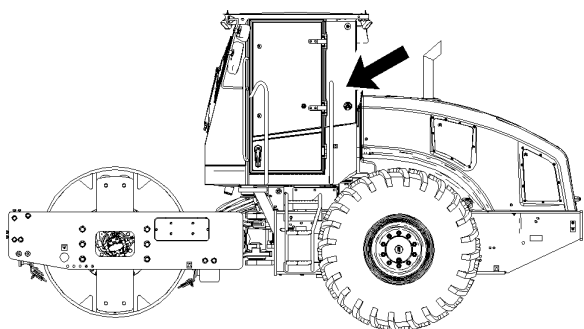


Рисунок 1

g02727662

На стойке кабины находятся два монтажных основания. Используйте эти основания для крепления огнетушителя.

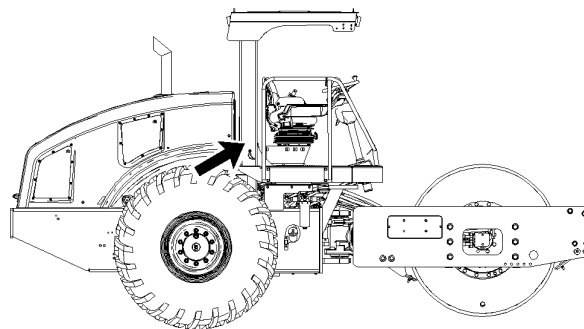


Рисунок 2

g02218893

Огнетушитель должен устанавливаться на задней опоре навеса. Не проводите сварочные работы на конструкции ROPS для крепления к ней огнетушителя. Для этого также запрещается сверлить отверстия на конструкции ROPS.

При необходимости установки огнетушителя на конструкции защиты оператора при опрокидывании машины (ROPS) используйте хомут для крепления опорной плиты к стойке конструкции ROPS. Если масса огнетушителя превышает 4,5 кг (10 фунтов), крепите огнетушитель как можно ниже на опоре. Запрещается монтировать огнетушитель на верхней трети опоры.

Сведения о шинах

Руководство по эксплуатации и техническому обслуживанию
SEBU9316

i06180049

Взрывания надутых воздухом шин произошло от сгорания газов внутри шин под воздействием температуры. Взрывания могут быть вызваны теплом, которое вырабатывается при сварке, нагреванием компонентов обода, внешним пламенем либо излишним использованием тормозов.

Взрывание шины намного сильнее прокола. Взрывание может отбросить шину, компоненты обода и моста от машины. Не стойте на их пути. Как сила самого взрыва, так и летящие осколки могут причинить материальный ущерб, травму или смерть.

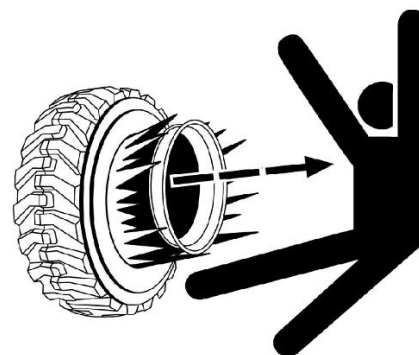


Рисунок 1

Показан типичный пример шины

g02166933

Не приближайтесь к горячей или явно поврежденной шине.

Caterpillar не рекомендует использовать воду или кальций в качестве балласта для шин, за исключением машин, рассчитанных на такую дополнительную массу. Для таких машин в разделе, посвященном техническому обслуживанию, содержатся инструкции по правильной накачке и заполнению шин. Балласт, например жидкость в шинах, увеличивает общий вес машины и может влиять на компоненты тормозной системы, рулевой системы, силовой передачи или сертификацию такой конструкции защиты, как ROPS. Использование антикоррозионных средств для шин или обода, а также других антикоррозийных добавок, не требуется.

⚠ Предупреждение

Во избежание перекачивания необходимо располагать надлежащим оборудованием для накачки азотом и пройти соответствующее обучение. При применении несоответствующего или неправильно эксплуатируемого оборудования может произойти разрыв шины или повреждение обода колеса, а также несчастный случай или гибель.

Так как давление в полностью заряженном баллоне с азотом составляет примерно 15000 кПа (2200 фунтов на кв. дюйм), то при неправильном применении оборудования для накачки может произойти разрыв шины и (или) повреждение обода колеса.

Для накачки шин рекомендуется использовать сухой газообразный азот. Если ранее шины были накачаны воздухом, для регулировки давления в них также рекомендуется использовать азот. Азот хорошо смешивается с воздухом.

Шины, накачанные азотом, снижают вероятность взрыва из-за того, что азот не способствует возгоранию. Азот предотвращает окисление и износ резины, а также коррозию компонентов обода.

Во избежание перекачки необходимо научиться использовать и применять надлежащее оборудование для накачки азотом. Прокол шины или поломка обода может явиться результатом ненадлежащего или неправильно использованного оборудования.

При накачке шин стойте позади протектора и используйте самозакрепляющийся патрон.

Обслуживание шин и ободов может быть опасным. Это обслуживание должно выполняться только обученным персоналом с применением надлежащих инструментов и методов работы. При несоблюдении правильного порядка работы при обслуживании шин и колесных дисков эти узлы могут разрываться силой взрыва. Сила взрыва может привести к серьезным травмам или смерти. Внимательно следуйте особым инструкциям от продавца шин.

Предупреждение поражения молнией при грозе

Руководство по эксплуатации и техническому обслуживанию SEBU9316 i01192259

В том случае, если в непосредственной близости от машины происходит гроза, не разрешается:

- Подниматься на машину.
- Спускаться с машины.

Если гроза застала вас в кабине оператора, оставайтесь в кабине. Если во время грозы вы находитесь на земле, не оставайтесь поблизости от машины.

Топливопроводы высокого давления

Руководство по эксплуатации и техническому обслуживанию SEBU9247 i04414005

⚠ Предупреждение

Топливо под высоким давлением может проникнуть под кожу и стать причиной ожога. Струя топлива под высоким давлением может создать опасность пожара. Невыполнение этих требований по осмотру и техническому обслуживанию может привести к травме, вплоть до смертельного исхода.

Топливопроводы высокого давления находятся между топливным насосом высокого давления и топливным коллектором высокого давления, а также между топливным коллектором высокого давления и головкой блока цилиндров. Эти топливопроводы отличаются от топливопроводов других топливных систем.

Отличие заключается в следующем:

- топливопроводы высокого давления постоянно находятся под давлением;
- давление внутри топливопроводов высокого давления выше, чем в других топливных системах.
- Топливопроводы высокого давления профилируются и затем упрочняются по специальной технологии.

Не становитесь на топливопроводы высокого давления. Не смещайте топливопроводы высокого давления. Не сгибайте и не допускайте ударов по топливопроводам высокого давления. Деформация или повреждение топливопровода высокого давления может привести к снижению его прочности и появлению неисправностей.

Не проверяйте топливопроводы высокого давления при работающем двигателе или стартере. После остановки двигателя подождите 10 минут для того, чтобы сбросилось давление, прежде чем выполнять любые работы по обслуживанию или ремонту топливопроводов двигателя.

Не ослабляйте затяжку топливопроводов высокого давления для удаления воздуха из топливной системы. Выполнять эту операцию не обязательно.

Перед пуском двигателя осмотрите топливопроводы высокого давления. Такой осмотр следует выполнять ежедневно.

Во избежание поражения струей жидкости под давлением при осмотре работающего двигателя строго соблюдайте рекомендованный порядок осмотра. См. раздел Руководства по эксплуатации и техническому обслуживанию , "Общие сведения по технике безопасности" .

- Осмотрите топливопроводы высокого давления для выявления возможных повреждений, деформации, вмятин, порезов, сгибов или следов ударов.
- Не допускайте эксплуатации двигателя при наличии утечки топлива. При наличии утечки не пытайтесь устранить ее посредством затягивания соединения. Соединение должно затягиваться только с рекомендованным моментом затяжки. См. руководство Разборка и сборка по своему двигателю.
- Если наблюдается утечка в топливопроводах высокого давления, затянутых надлежащим образом, они подлежат замене.
- Убедитесь в том, что все крепления топливопроводов высокого давления находятся на месте. Не допускайте эксплуатации двигателя с поврежденными, утерянными или ослабленными креплениями топливопроводов.
- Не допускается крепление каких-либо деталей к топливопроводам высокого давления.
- Ослабленные топливопроводы высокого давления подлежат замене. Снятые топливопроводы высокого давления также подлежат замене. См. руководство Разборка и сборка по своему двигателю.

Перед пуском двигателя

Руководство по эксплуатации и техническому обслуживанию
KEBU7576 i01620642

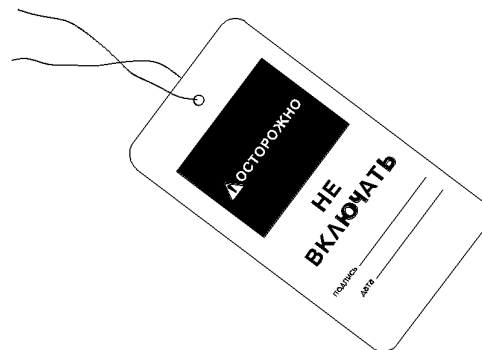
Убедитесь в том, что шарнирно-сочлененная рама освобождена от запора . Это необходимо для управления машиной. Производите пуск двигателя только с рабочего места оператора. Запрещается производить пуск путем закорачивания на клеммы стартера или на клеммы аккумуляторной батареи. При этом шунтируется система пуска с нейтрали, что может привести к повреждению электрической системы.

Проверьте состояние ремня безопасности и узлов его крепления. Замените поврежденные или изношенные детали. Независимо от внешнего вида, произведите замену ремня безопасности после трех лет его эксплуатации. Запрещается наращивать инерционные ремни безопасности.

Убедитесь в том, что машина оснащена системой освещения, соответствующей условиям работы. Убедитесь в исправности световых приборов. Перед пуском двигателя и началом движения машины убедитесь в том, что на машине, под ней или в непосредственной близости от нее не производятся работы. Убедитесь в отсутствии людей в рабочей зоне.

Пуск двигателя

Руководство по эксплуатации и техническому обслуживанию
KEBU7539 i02714953



D85928

Рисунок 1

g00466571

Не разрешается пускать двигатель и перемещать какие-либо органы управления, если к ним или к пусковому переключателю двигателя прикреплена табличка "Не включать" или табличка аналогичного содержания.

Перед пуском двигателя проверьте, присутствуют ли в зоне машины посторонние лица либо обслуживающий персонал. Убедитесь, что в зоне машины нет людей. Перед пуском двигателя подайте короткий звуковой сигнал переднего хода.

Установите переключатель стояночного тормоза в положение ВКЛЮЧЕНО .

Пустите двигатель; эксплуатируйте двигатель в хорошо вентилируемой зоне. В замкнутых помещениях выводите выхлопные газы наружу

Перед началом работы

Руководство по эксплуатации и техническому обслуживанию
KEBU7539 i01607196

Убедитесь, что на машине и вокруг нее никого нет.

Устраните все препятствия на пути машины. Остерегайтесь проводов, канав и прочих препятствий.

Убедитесь в исправности работы звукового сигнала машины, звукового сигнала заднего хода (при наличии) и других предупреждающих устройств.

Надежно пристегните ремень безопасности.

Информация о видимости

Руководство по эксплуатации и техническому обслуживанию
SEBU9168 i04890573

Чтобы убедиться в отсутствии опасностей в зоне расположения машины, перед пуском машины проведите внешний ее осмотр.

В процессе работы машины ведите постоянное наблюдение за зоной вокруг машины, чтобы выявлять потенциальные опасности при их появлении вблизи машины.

Машина может быть укомплектована средствами улучшения обзора. Примерами средств улучшения обзора являются системы телевизионного наблюдения и зеркала. Прежде чем приступить к работе на машине, необходимо убедиться в том, что средства улучшения обзора исправны и очищены. Отрегулируйте средства улучшения обзора, соблюдая порядок регулировки, описанный в данном Руководстве по эксплуатации и техническому обслуживанию. Если машина оснащена системой визуального наблюдения за рабочей площадкой, ее регулировка должна осуществляться в соответствии с разделом руководства по эксплуатации и техническому обслуживанию, SEBU8157, "Система визуального наблюдения за рабочей площадкой". Если машина оснащена системой обнаружения объектов Cat, ее регулировка должна осуществляться в соответствии с разделом руководства по эксплуатации и техническому обслуживанию, "Система обнаружения объектов Cat" конкретной машины.

На больших машинах может оказаться невозможным обеспечить прямую видимость всех участков в зоне вокруг машины. В этом случае требуется такая организация работ на рабочей площадке, которая сводит к минимуму опасности, связанные с ограничением видимости. Организация работ на рабочей площадке - это совокупность правил и приемов работы, которые координируют действия людей и машин, совместно работающих на площадке. В том числе, организация работ на рабочей площадке включает в себя следующее:

- инструкции по технике безопасности;
- установленные схемы перемещения машины и автотранспорта;
- Рабочие, регулирующие безопасное движение транспорта
- образование зон с ограниченными доступом и движением;
- обучение операторов;
- установка предупреждающих символов или знаков на машинах и транспортных средствах;
- создание системы связи;
- обмен информацией между рабочими и операторами до приближения машины.

Изменения, вносимые в оснащение машины пользователем и приводящие к ухудшению обзора, подлежат оценке.

Эксплуатация

Руководство по эксплуатации и техническому обслуживанию
KEBU7576 i07627541

Диапазон рабочих температур машины Машина должна удовлетворительно работать в диапазоне температур окружающего воздуха, ожидаемого при ее эксплуатации. Минимальные предельные значения для безопасной эксплуатации машины: от 0 до 100% относительной влажности при температуре от -24 °C (-11 °F) до 50 °C (122 °F).

Предельные состояния и их критерии Предельными состояниями являются внезапные проблемы с машиной, которые необходимо устранить, прежде чем продолжать эксплуатацию машины.

В разделе "Безопасность" данного руководства по эксплуатации и техническому обслуживанию описываются критерии предельных состояний таких элементов, как предупреждающие таблички, ремень безопасности и его крепеж, трубопроводы, патрубки, шланги, кабели аккумуляторной батареи и сопутствующие детали, электрическая проводка, а также изложен порядок устранения утечек любых жидкостей.

В разделе "Регламент технического обслуживания" данного руководства по эксплуатации и техническому обслуживанию описываются критерии предельных состояний, при которых требуется ремонт или замена таких деталей (при наличии), как сигналы тревоги, звуковые сигналы, тормозная система, система рулевого управления и конструкции защиты при опрокидывании.

В подразделе "Система контроля" (при наличии) раздела "Эксплуатация" данного руководства по эксплуатации и техническому обслуживанию описываются критерии предельных состояний, включая уровень предупреждения, при достижении которых требуется немедленный останов машины.

Управление машиной Управление машиной разрешено только с сиденья оператора. Во время эксплуатации машины ремень безопасности должен быть пристегнут. Работайте органами управления только при включенном двигателе.

Работая на машине медленно на открытом пространстве, проверьте исправность работы всех органов управления и защитных устройств.

Перед приведением машины в движение убедитесь в том, что это не угрожает безопасности персонала.

Присутствие пассажиров в машине разрешается только в том случае, если на машине есть:

- дополнительное сиденье;
- дополнительный ремень безопасности;

Никогда не используйте навесное оборудование в качестве рабочей платформы.

Работая на машине, отмечайте ремонтные работы, подлежащие выполнению. Сообщайте о необходимых ремонтных работах.

Навесное оборудование должно располагаться на высоте приблизительно 40 см (15 inches) выше уровня земли. Не приближайтесь к краям обрывов, котлованов и нависающих выступов.

Если машина начинает соскальзывать боком под уклон, немедленно освободитесь от груза и разверните машину в направлении вниз под уклон.

Избегайте ситуаций, которые могут привести к опрокидыванию машины. Машина может опрокинуться при работе на холмах, насыпях и склонах. Опрокидывание машины возможно также при пересечении канав, гребней возвышенностей или иных неожиданных препятствий.

Избегайте движения машины поперек линии уклона. Всегда, когда это возможно, эксплуатируйте машину вверх или вниз по склонам.

Постоянно следите за работой машины. Не перегружайте машину сверх ее возможностей.

Запрещается переступать через проволочный канат и стоять над ним. Не разрешайте другим лицам стоять над проволочным канатом или переступать через него.

Ознакомьтесь с габаритными размерами своей машины.

Останов двигателя

Руководство по эксплуатации и техническому обслуживанию
SEBU9168 i06790771

Не выключайте двигатель сразу же после его работы под нагрузкой. Такая остановка двигателя может привести к перегреву и преждевременному износу его компонентов.

После постановки машины на стоянку и включения стояночного тормоза дайте поработать двигателю пять минут, а затем остановите его. Во время работы двигателя его нагретые участки остывают постепенно.

Парковка

Руководство по эксплуатации и техническому обслуживанию
KEBU7576 i04814038

Установите машину на ровной поверхности. Если необходимо поставить машину на стоянку на уклоне, подложите под колеса машины упорные колодки.

Переведите рычаг хода в положение НЕЙТРАЛЬ .

Опустите на землю все навесное оборудование.

Включите стояночный тормоз.

Заглушите двигатель.

Поверните ключ пускового переключателя двигателя в положение ВЫКЛ. и выньте ключ.

Перед тем как покинуть машину, всегда поворачивайте выключатель "массы" в положение ВЫКЛ .

Если машина не будет эксплуатироваться неделю или более, удалите ключ отключения аккумуляторной батареи.

Работа на уклонах

Руководство по эксплуатации и техническому обслуживанию
KEBU7539 i03650874

Машины, которые работают безопасно в различных приложениях, зависят от следующих критериев: модели машины , конфигурация , техническое обслуживание , скорость движения машины, состояния площадки, Уровни эксплуатационных жидкостей и давление накачивания шин . Самый важный критерий - это навыки и оценка оператора.

Хорошо обученный оператор, который соблюдает инструкции, описанные в Инструкциях по эксплуатации , сильно влияет на стабильность. Тренинги для операторов дают следующие навыки: наблюдение за рабочими и окружающими условиями, способность чувствовать машину , определение потенциальных рисков и безопасное управление машиной и принятие соответствующих решений.

Во время работы на неровной поверхности обратите внимание на следующие важные моменты:

Скорость хода - При более высокой скорости сила инерции делает машину менее стабильной.

Неровность площадки или поверхности -

- Машина может быть менее стабильной на неровной площадке.

Направление хода -

- Не работайте в направлении поперек склона. Всегда, когда это возможно, эксплуатируйте машину вверх или вниз по линии уклона. Для достижения наилучших результатов прессования и рулевого управления на уклоне, перемещайте вибраторный каток так, чтобы барабан находился со стороны катка, расположенной по уклону ниже.

Уплотнение с помощью барабана, расположенного за пределами уплотняемой поверхности. -

- Машины с массивными барабанами могут неожиданно опрокидываться, когда центр тяжести машины выходит за пределы уплотняемой поверхности. Замедлите ход и будьте внимательны, работая с барабаном, выходящим за пределы края уплотняемой поверхности. Минимизируйте часть барабана, выступающую за край.

Избыточное прессование -

- Когда материал полностью спрессован, а система вибратора включена, барабан может ударяться об уплотненную поверхность. Если машина находится на уклоне, это может вызвать перемещение машины вниз силой гравитации. Сократите амплитуду вибрации либо выключите вибрацию, если барабан ударяется об уплотненную поверхность.

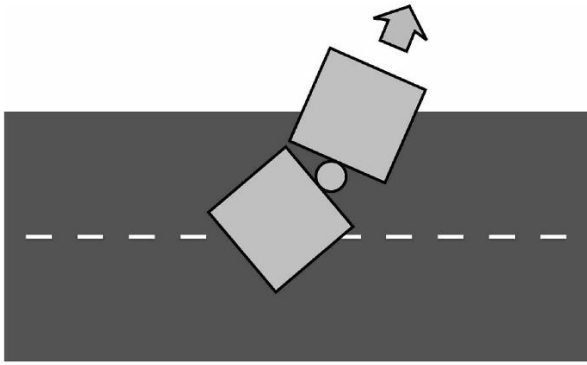


Рисунок 1
Правильный способ съехать с уплотненной поверхности. g01956702

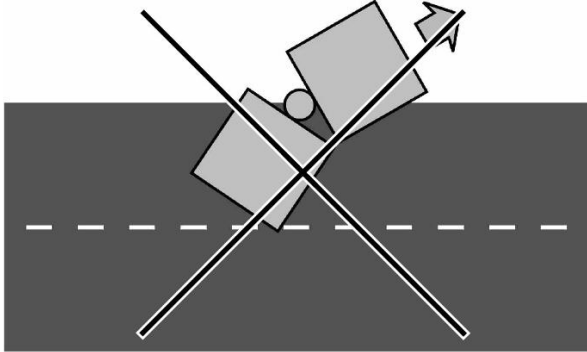


Рисунок 2
Неправильный способ съехать с уплотненной поверхности. g01957405

Угол поворота - Угол поворота влияет на боковой баланс поворачиваемой машины. Когда машина отъезжает с уплотненного слоя, всегда выезжайте поворачивая машину к краю. См. рисунок . Не сворачивайте от края, когда машина отъезжает с уплотненного слоя. См. рисунок .

Установленное оборудование -

- Равновесию машины могут мешать следующие компоненты: оборудование, которое установлено на машину, конфигурирования машины, массы и противовесы .

Характеристика поверхности -

- Почва, которую недавно покрыли землей, может проваливаться от веса машины. Вибрационное действие виброкатка может увеличить вероятность провала материала на краю склона.

Материал поверхности -

- Камни и влажная поверхность могут серьезно повлиять на движение и стабильность машины. Каменистая поверхность может вызвать боковое скольжение машины.

Рабочее оборудование -

- Будьте осведомлены о характеристиках рабочего оборудования и воздействии на стабильность машины.

Приемы эксплуатации -

- Для лучшей стабильности все навесное оборудование должно находиться внизу, около земли.

Машинные системы имеют ограничения на уклонах -

- Уклоны могут повлиять на правильную работу и действие различных машинных систем. Эти машинные системы должны быть под контролем машины.

Примечание: Для безопасного управления на крутых уклонах может потребоваться особый ремонт для машины. Отличные навыки оператора и соответствующее оборудование для особых применений также необходимо. Ознакомьтесь с Инструкциями по эксплуатации о требованиях к необходимому уровню жидкости и правильному использованию машины.

Опускание навесного оборудования при неработающем двигателе

Руководство по эксплуатации и техническому обслуживанию
SEBU9316 i03158541

Прежде чем опускать любое оборудование при неработающем двигателе, удалите всех посторонних людей с площадки, на которой предполагается выполнение данной операции. Порядок действий зависит от типа опускаемого оборудования. Необходимо иметь в виду, что в большинстве систем для подъема или опускания навесного оборудования используется жидкость или воздух под высоким давлением. Для того чтобы опустить оборудование, необходимо сбросить давление воздуха, жидкости или другой среды. Надевайте соответствующие средства индивидуальной защиты и соблюдайте порядок действий, рекомендованный в подразделе Руководства по эксплуатации и техническому обслуживанию, "Опускание навесного оборудования при неработающем двигателе", раздел "Эксплуатация".

Информация об уровнях шумов и вибраций

Руководство по эксплуатации и техническому обслуживанию
KEBU7569 i06097468

Информация об уровнях шума

При работе в особо шумных условиях, а также при длительной работе на машине с открытыми дверями или окнами кабины может потребоваться применение средств защиты органов слуха. Если машина эксплуатируется с кабиной, надлежащее техническое обслуживание которой не выполнялось, или если открыты двери/окна, то при работе в течение длительного времени или в шумной обстановке может потребоваться применение средств защиты органов слуха оператора.

Информация об уровне шума для машин, поставляемых в страны Европейского союза и в страны, которые руководствуются "директивами ЕС"

Уровень звукового давления, воздействующего на оператора, равен 89 дБ (А) для машин с конструкцией ROPS/FOPS. Уровень звукового давления, воздействующего на оператора, равен 82,2 дБ (А) для машин с кабиной. Уровень звукового давления, воздействующего на оператора, измерялся в условиях и по методике статических испытаний, определенных стандартом "ISO 6394" .

Внешний уровень звуковой мощности составляет 108 дБ (А) для CS56B , CP56B , CS66B , CS68B и CP68B . Внешний уровень звуковой мощности составляет 109 дБ (А) для CS74B , CP74B , CS76B и CS78B . Уровень звуковой мощности снаружи измерялся в условиях и по методике статических испытаний, определенных стандартом "ISO 6393" .

"Директива Европейского Союза 2002/44/ЕС о физических факторах (вибрации)"

Данные о вибрации для одновальцового виброуплотнителя барабанного типа

Информация об уровне вибрации, воздействующей на кисти и руки оператора

При эксплуатации машины в соответствии с ее назначением уровень вибрации, воздействующей на руки и кисти рук оператора этой машины, составляет менее 2,5 м/с².

Информация по уровню вибрации, воздействующей на все тело оператора

В данном разделе представлены сведения об уровне вибрации и методе его оценки для вибрационных катков с одним вальцом.

Предполагаемые уровни вибрации можно оценить на основании информации, представленной в таблице 1 , чтобы рассчитать суточное воздействие вибрации. Для оценки можно использовать упрощенный метод учета условий эксплуатации машины. Для типовых условий эксплуатации в качестве оценки используйте соответствующее среднее значение уровня вибрации. Чтобы оценить уровень вибрации для опытного оператора, работающего на ровной площадке, вычтите из среднего уровня вибрации поправки на соответствующие режимы эксплуатации. При интенсивной эксплуатации машины на очень неровной площадке для оценки уровня вибрации прибавьте к среднему уровню вибрации поправки на соответствующие режимы эксплуатации.

Таблица 1

"Справочная таблица А ISO - эквивалентные уровни вибрации, воздействующей на все тело оператора землеройного оборудования."							
Тип машины	Типичные выполняемые работы	Уровни вибрации			Поправки на режимы эксплуатации		
		Ось X	Ось Y	Ось Z	Ось X	Ось Y	Ось Z
Одновальцовый виброуплотнитель барабанного типа	Уплотнение (работа по бульжики)	0,47	0,53	0,41	0,17	0,22	0,12
	Уплотнение (работа по илистым материалам)	0,29	0,28	0,28	0,08	0,17	0,11

Примечание: Более подробные сведения по вибрации см. в публикации "ISO/TR 25398 Mechanical Vibration - Guideline for the assessment of exposure to whole body vibration of ride on operated earthmoving machines" (ISO/TR 25398 - Механическая вибрация. Руководство по оценке воздействия вибрации на все тело операторов землеройных машин).

Рекомендации по снижению уровня вибрации, создаваемой землеройным оборудованием

Уровень вибрации зависит от многих факторов, таких как: уровень подготовки оператора, поведение оператора, режим работы и нагрузки на оператора, организация работ на месте, уровень подготовленности места выполнения работ, условия на месте выполнения работ, погодные условия на месте, материалы на месте выполнения работ, тип машины, качество сиденья оператора, качество системы подвески, используемое навесное оборудование и состояние оборудования.

Произведите надлежащую регулировку машин. Выполняйте правильное техническое обслуживание машин. Эксплуатируйте машину плавно. Поддерживайте надлежащее состояние грунта на рабочей площадке. Выполнение следующих указаний может способствовать снижению уровня вибрации, воздействующего на все тело оператора:

1. Используйте машину, оборудование и навесное оборудование подходящего типа и размера.
2. Техническое обслуживание машин должно выполняться в соответствии с рекомендациями производителя в отношении следующего: давление в шинах и тормоза и система рулевого управления, контрольное оборудование, гидросистема и навесное оборудование.
3. Обеспечьте надлежащее состояние поверхности рабочей площадки. Для этого выполните следующее: удалите все крупные камни и препятствия, засыпьте ямы и канавы и обеспечьте выделение необходимых ресурсов (оборудования и человеко-часов) для уборки поверхности места выполнения работ.
4. Обеспечьте надлежащее состояние и положение сиденья оператора. Для этого выполните следующее: отрегулируйте положение сиденья в зависимости от роста и веса оператора и регулярно проводите осмотр и обслуживание механизмов крепления и регулировки положения кресла.
5. Следующие операции необходимо выполнять плавно, без рывков: руление, торможение, ускорение и переключение передач.
6. Перемещайте навесное оборудование плавно, без рывков.
7. Скорость и маршрут движения необходимо выбирать таким образом, чтобы свести к минимуму уровень вибрации. Для это необходимо: объезжать препятствия и неровные участки и замедлять движение на неровных участках.

8. Чтобы снизить уровень вибрации при длительной работе или перемещениях на большие расстояния, выполняйте следующие меры предосторожности: используйте машины, оборудованные системами подвески, если система регулирования плавности хода не установлена, снижайте скорость, чтобы избежать раскачивания и перевозите машину между рабочими площадками на другом транспортном средстве.

9. Другие факторы риска могут снизить комфортность условий труда оператора. Для обеспечения комфорта оператора эффективными могут оказаться следующие меры: отрегулируйте положение сиденья и органов управления машиной, чтобы обеспечить удобное положение, отрегулируйте зеркала, чтобы свести к минимуму необходимость отклоняться и поворачиваться, делайте перерывы между длительными периодами работы в сидячем положении, избегайте прыгивания с подножки кабины, сведите к минимуму повторяющиеся операции с нагрузкой и поднятие тяжестей и избегайте шоковых нагрузок и ударов во время отдыха и занятий спортом.

Обратитесь к местному дилеру компании Caterpillar за дополнительными сведениями о характеристиках машины, снижающих уровни вибрации. Проконсультируйтесь с местным дилером компании Caterpillar по вопросам безопасной эксплуатации машины.

Информацию о ближайшем дилере можно получить на сайте компании:

Caterpillar, Inc.
www.cat.com

Отделение оператора

Руководство по эксплуатации и техническому обслуживанию
SEBU9168 i07222915

Любые изменения внутри операторской станции не должны затрагивать пространство оператора и пространство места напарника (при наличии). При установке радио, огнетушителя и другого оборудования должно сохраняться пространство оператора и пространство места напарника (при наличии). Любой новый предмет в кабине не должен ограничивать обозначенное пространство для оператора и сиденья напарника (при наличии). Контейнер с едой и другие предметы необходимо закреплять. При движении машины по пересеченной местности и при опрокидывании машины такие предметы не должны представлять опасности.

Ограждения

Руководство по эксплуатации и техническому обслуживанию
SEBU9168 i06174730

Для защиты оператора на машине предусмотрены защитные конструкции различных типов. Выбор используемых защитных ограждений обусловлен типом и областью применения конкретной машины.

Необходимо проводить ежедневный осмотр ограждений, чтобы убедиться в отсутствии погнувшихся, треснувших и плохо закрепленных конструкций. Работать на машине с поврежденной конструкцией категорически запрещается.

Неправильное использование машины, неверные приемы работы создают угрозу безопасности оператора. Установка на машине соответствующей защитной конструкции снижает, но не исключает вероятность возникновения опасных ситуаций. Используйте рекомендованные для вашей машины приемы работы.

Конструкция защиты при опрокидывании (ROPS), конструкция защиты от падающих предметов (FOPS) или конструкция защиты при опрокидывании машины (TOPS)

Конструкция ROPS/FOPS (при наличии) на вашей машине специально разработана, проверена и сертифицирована для использования именно с этой машиной. Любое изменение конструкции ROPS/FOPS может привести к ее ослаблению. Это ставит под угрозу безопасность оператора. Модификации или навесное оборудование, приводящие к превышению значения массы, указанного на пластине с паспортными данными, также лишают оператора защиты. Перегрузка может снизить защитные свойства конструкции ROPS и эксплуатационные характеристики тормозов и рулевого управления. Защитные свойства конструкции ROPS/FOPS также снижаются в случае ее повреждения. Повреждения могут возникать вследствие опрокидывания машины, падения на нее предметов, столкновений с препятствиями и пр.

Не разрешается монтировать оснастку (огнетушители, аптечки, фары и т. п.) путем приваривания кронштейнов к конструкции ROPS/FOPS или путем просверливания отверстий в конструкции ROPS/FOPS. Приваривание кронштейнов и сверление отверстий в конструкции ROPS/FOPS может привести к ее ослаблению. Для получения советов по монтажу обратитесь к вашему дилеру компании Caterpillar .

Конструкцию защиты при переворачивании машины (TOPS) является другим типом ограждения, используемым на гидравлических мини-экскаваторах. Такая конструкция обеспечивает защиту оператора в случае переворачивания машины. Осмотр, техническое обслуживание и изменение конструкции защиты при опрокидывании машины осуществляются так же, как и в случае конструкции ROPS/FOPS.

Другие защитные конструкции (при наличии)

Защита от разлетающихся и/или падающих предметов требуется для особых условий применения. Работы по сносу конструкций и лесозаготовительные работы являются примерами вариантов эксплуатации машины, при которых требуется особая защита.

Если при работе навесного оборудования происходит разлет осколков, необходимо установить на машину переднее ограждение. Сеточные или поликарбонатные передние ограждения, одобренные компанией Caterpillar, доступны для машин с кабиной или открытым навесом. На машинах, оборудованных кабинами, окна также должны быть закрыты. При наличии опасности разлета осколков рекомендуется применять безопасные стекла на машинах, оборудованных кабинами и навесами.

Если рабочий материал простирается над машиной, необходимо использовать верхнее и переднее ограждение. Типичные примеры таких условий применения перечислены ниже:

- работы по сносу;
- каменоломни;
- лесозаготовительные работы.

Для особых условий применения или специального навесного оборудования могут потребоваться дополнительные ограждения. В руководстве по эксплуатации и техническому обслуживанию вашей машины или навесного оборудования содержатся специальные требования к ограждениям. Для получения дополнительной информации см. раздел "Демонтаж зданий" руководства по эксплуатации и техническому обслуживанию. За дополнительными сведениями обращайтесь к своему дилеру компании Caterpillar.

Раздел по техобслуживанию

Дверцы и крышки доступа

Руководство по эксплуатации и техническому обслуживанию
KEBU7576

i05340776

Капот двигателя

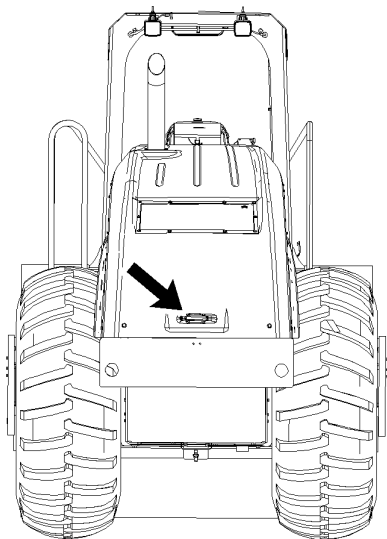


Рисунок 1

g02223696

Чтобы открыть капот двигателя, воспользуйтесь рукояткой. При открытии капота обеспечивается доступ к двигателю и основным компонентам.

Вязкость масел

Руководство по эксплуатации и техническому обслуживанию
KEBU7569

i06098112

Общие сведения о смазочных материалах

Если машина эксплуатируется при температуре ниже -20°C (-4°F), см. Специальный выпуск, SEBU5898, "Cold Weather Recommendations (Рекомендации по эксплуатации машин при низкой температуре)". Эту публикацию можно получить у местного дилера компании Cat.

При низкой температуре, если необходимо применение трансмиссионных масел класса SAE 0W-20, рекомендуется применять масло Cat TDTO для низких температур.

См. раздел "Сведения о смазочных материалах" новейшей версии Специального выпуска, SEBU6250, "Caterpillar Machine Fluids Recommendations (Рекомендации по применению рабочих жидкостей в машинах Caterpillar)", в котором перечислены рекомендованные моторные масла Cat и приведены подробные сведения о них. Этот документ можно найти на веб-сайте Safety.Cat.com.

Сноски являются важными компонентами таблиц. Прочтите содержание ВСЕХ сносок, имеющих отношение к соответствующему узлу.

Выбор вязкости

Чтобы подобрать подходящее масло для всех отсеков машины, обратитесь к таблице "Зависимость класса вязкости смазочного материала от температуры окружающей среды". Используйте масло должного типа И класса вязкости для каждого отсека машины в соответствии с температурой окружающей среды.

Необходимый класс вязкости масла определяется минимальной температурой окружающей среды (воздух в непосредственной близости от машины). Имеется в виду температура, при которой осуществляется пуск и эксплуатация машины. Для определения необходимого класса вязкости масла руководствуйтесь колонкой "Мин." в таблице. Эта информация относится к условиям пуска и эксплуатации холодной машины при минимальной ожидаемой температуре. Выберите класс вязкости масла для эксплуатации машины при максимальной ожидаемой температуре, руководствуясь колонкой "Макс.". Если иное не указано особо в таблице "Зависимость класса вязкости смазочного материала от температуры окружающей среды", используйте масло наивысшего класса вязкости из тех, которые допустимо использовать при данной температуре окружающей среды.

В бортовых редукторах и дифференциалах машин, работающих в непрерывном режиме, должны использоваться масла большей вязкости. Более вязкие масла обеспечат максимально возможную толщину масляной пленки на поверхности. См. статью "Общие сведения о смазочных материалах", таблицу "классов вязкости смазочных материалов" и все связанные с ней сноски. Для получения дополнительных сведений обращайтесь к обслуживающему вас дилеру компании Cat.

Уведомление

Несоблюдение рекомендаций, приведенных в данном руководстве, может привести к ухудшению эксплуатационных характеристик и неисправностям компонентов.

Моторное масло

Масла производства Cat разработаны и испытаны с целью обеспечения наиболее полной реализации эксплуатационных параметров и ресурса, заложенных в конструкцию двигателей компании Cat .

При работе машины в описанных ниже условиях необходимо использовать масло Cat DEO-ULS или масла, соответствующие требованиям ТУ Cat ECF-3 и API CJ-4. Масло Cat DEO-ULS и масла, соответствующие требованиям ТУ Cat ECF-3, API CJ-4 и ACEA E9, разработаны с учетом минимального образования сульфатной золы, фосфорных и серных отложений. Эти химические свойства позволяют обеспечить расчетный срок службы, производительность и необходимую периодичность технического обслуживания устройств восстановления выхлопных газов. Если масел, соответствующих требованиям ТУ Cat ECF-3 и ТУ API CJ-4, нет в наличии, допускается использование масел, соответствующих требованиям ТУ ACEA E9. Масла, соответствующие требованиям ТУ ACEA E9, обладают химическими свойствами, которые необходимы для обеспечения должного срока службы устройств восстановления выхлопных газов. Качество масел, соответствующих требованиям ТУ ACEA E9, подтверждено некоторыми (но не всеми) испытаниями производительности двигателей, которые необходимы согласно ТУ ECF-3 и API CJ-4. Принимая решение об использовании масел, не соответствующих требованиям ТУ Cat ECF-3 или API CJ-4, проконсультируйтесь с поставщиком масел.

Несоблюдение нижеприведенных требований приводит к повреждению двигателей, укомплектованных устройствами восстановления выхлопных газов, а также может негативно сказаться на производительности таких устройств. В частности, дизельный сажевый фильтр (DPF) будет быстрее засоряться сажей и требовать более частого технического обслуживания.

Примеры устройств восстановления выхлопных газов:

- дизельный сажевый фильтр (DPF);
- каталитический нейтрализатор для дизельного двигателя (DOC);
- избирательный каталитический нейтрализатор (SCR);
- ловушка окислов азота для работы на обедненной смеси (LNT).

Возможно использование других систем.

Таблица 1

Категории вязкости смазочных материалов для указанных температур окружающей среды						
Отсек или система	Тип масла и требуемые характеристики	Вязкость масла	°C		°F	
			Мин	Макс.	Мин	Макс.
Картер двигателя	Cat DEO-ULS для низких температур	SAE 0W-40	-40	40	-40	104
	Cat DEO-ULS SYN	SAE 5W-40	-30	50	-22	122
	Cat DEO-ULS	SAE 15W-40	-9,5	50	15	122

Гидросистемы

Подробные сведения см. в разделе “Сведения о смазочных материалах” новейшей версии специальной публикации, SRBU6250, “Рекомендации по применению эксплуатационных жидкостей в машинах Caterpillar” . Этот документ можно найти на веб-сайте Safety.Cat.com.

Ниже перечислены масла, использование которых предпочтительно в гидросистемах большинства машин Cat :

- масло Cat HYDO Advanced 10 SAE 10W,
- Масло Cat HYDO Advanced 30 SAE 30W
- масло Cat BIO HYDO Advanced.

Применение масла **Cat HYDO Advanced** позволяет **увеличить интервал замены масла** в гидросистемах машин на 50% по сравнению с маслами второго и третьего ряда предпочтительности (3000 моточасов вместо 2000 моточасов) при условии соблюдения рекомендуемых регламентом технического обслуживания интервалов замены масляного фильтра и отбора проб для анализа, как указано в Руководстве по эксплуатации и техническому обслуживанию конкретной машине. При регулярном анализе проб масла по программе S·O·S возможна замена масла с интервалом 6000 моточасов. За подробными сведениями по этому вопросу обращайтесь к обслуживающему вас дилеру Cat . При переходе на масло Cat HYDO Advanced остаток заменяемого масла должен составлять не более 10%.

Масла второго ряда предпочтительности :

- Cat MTO,
- Cat DEO,
- Cat DEO-ULS,
- Cat TDTO
- Cat TDTO Cold Weather
- Cat TDTO-TMS
- Cat DEO-ULS SYN,
- Cat DEO SYN,
- Cat DEO-ULS Cold Weather.

Таблица 2

Категории вязкости смазочных материалов для указанных температур окружающей среды						
Отсек или система	Тип масла и требуемые характеристики	Вязкость масла	°C		°F	
			Мин	Макс.	Мин	Макс.

Гидросистема	Cat HYDO Advanced 10 Cat TDTO	SAE 10W	-20	40	-4	104
	Cat HYDO Advanced 30 Cat TDTO	SAE 30	0	50	32	122
	масло Cat BIO HYDO Advanced.	"ISO 46" , всесезонное	-30	45	-22	113
	Cat MTO, Cat DEO-ULS, Cat DEO,	SAE10W-30	-20	40	-4	104
	Cat DEO-ULS, Cat DEO,	SAE15W-40	-15	50	5	122
	Cat TDTO-TMS	Всесезонное	-15	50	5	122
	Cat DEO-ULS SYN, Cat DEO SYN,	SAE 5W-40	-25	40	-13	104
	Cat DEO-ULS для низких температур	SAE0W-40	-40	40	-40	104
	Cat TDTO Cold Weather	SAE 0W-20	-40	40	-40	104

Уплотнители грунта

Подробные сведения см. в разделе "Сведения о смазочных материалах" новейшей версии специальной публикации, SRBU6250, "Рекомендации по применению эксплуатационных жидкостей в машинах Caterpillar". Этот документ можно найти на веб-сайте Safety.Cat.com.

Если машина эксплуатируется при температуре ниже -20°C (-4°F), см. Специальный выпуск, SEBU5898, "Cold Weather Recommendations (Рекомендации по эксплуатации машин при низкой температуре)". Эту публикацию можно получить у местного дилера компании Cat.

Не используйте масла класса вязкости SAE 50 в коробках передач с плавным включением отдельных муфт (ICM). Не используйте масла класса вязкости 50 в муфтах зубчатых передач лебедок с гидравлическим приводом.

Там, где рекомендуется применение масла, в большинстве случаев предпочтительны Cat TDTO SAE 50 или TO-4 SAE 50, в частности при непрерывном режиме работы. Если температура окружающей среды ниже -15°C (5°F), то перед эксплуатацией прогрейте масло. Во время эксплуатации машины температура масла должна превышать -15°C (5°F). Если температура окружающей среды составляет менее -15°C (5°F), перед началом эксплуатации выполните процедуры, описанные в разделе Руководства по эксплуатации и техническому обслуживанию, "Прогрев двигателя и машины". Если температура окружающей среды составляет менее -25°C (-13°F), обратитесь за консультацией к своему дилеру компании Caterpillar. Пренебрежение рекомендацией о прогреве масла перед началом эксплуатации приведет к повреждению машины.

Не используйте редукторные масла API GL-5 или API GL-4 для вибропоры, планетарного бортового редуктора (вальца) или корпуса эксцентрикового груза. Синтетическое масло 4C-6767 - это полиальфаолефиновое синтетическое масло высшего сорта для зубчатых передач и подшипников, не содержащее модификаторов вязкости. Это масло имеет класс вязкости 220 по ISO и минимальный индекс вязкости 152. Товарное масло, выбранное для этих целей, должно быть полностью на синтетической основе без улучшителей вязкости, иметь класс вязкости 220 по ISO и минимальный индекс вязкости 150.

Не используйте редукторные масла API GL-5 или API GL-4 для вибропоры, планетарного бортового редуктора (вальца) или корпуса эксцентрикового груза. Выбирайте товарное масло для редукторов и подшипников полностью на синтетической основе без улучшителей вязкости с классом вязкости 68 по ISO. Такое масло должно иметь минимальный индекс вязкости 145 и минимальную температуру текучести -47°C (-53°F).

Таблица 3

Отсек или система	Тип и категория масла	Вязкость масла	°C		°F	
			Мин	Макс.	Мин	Макс.
Масло охлаждения полости вальца	Cat HYDO Advanced 10 Cat TDTO	SAE 10W	-20	40	-4	104
	Cat HYDO Advanced 30 Cat TDTO	SAE 30	0	50	32	122
	масло Cat BIO HYDO Advanced.	"ISO 46" , всесезонное	-30	45	-22	113
	Cat MTO, Cat DEO-ULS, Cat DEO,	SAE10W-30	-20	40	-4	104
	Cat DEO-ULS, Cat DEO,	SAE15W-40	-15	50	5	122
	Cat TDTO-TMS	Всесезонное	-15	50	5	122
	Cat DEO-ULS SYN, Cat DEO SYN,	SAE 5W-40	-25	40	-13	104
	Cat DEO-ULS для низких температур	SAE0W-40	-40	40	-40	104
	Cat TDTO Cold Weather	SAE 0W-20	-40	40	-40	104
Мост - дифференциал и планетарные передачи	Cat TDTO товарное масло TO-4	SAE 30	-20	43	-4	110
		SAE 50	10	50	50	122
		Cat TDTO - TMS	-30	43	-22	110
Вибропора	Cat 4C-6767 Cat TDTO товарное масло TO-4 товарное синтетическое масло	синтетическое по ISO 220	-20	50	-4	122
		SAE 50	-11	50	12	122
		синтетическое по ISO 68	-47	21	-53	70
Планетарный бортовой редуктор (вальец)	Cat 4C-6767 Cat TDTO товарное масло TO-4 товарное синтетическое масло	синтетическое по ISO 220	-20	50	-4	122
		SAE 50	-11	50	12	122
		синтетическое по ISO 68	-47	21	-53	70
Корпус эксцентрикового груза	Cat 4C-6767 товарное синтетическое масло	синтетическое по ISO 220	-20	50	-4	122
		синтетическое по ISO 68	-47	21	-53	70

Специальные смазочные материалы

Смазка

Перед использованием смазок, произведенных сторонним изготовителем, необходимо получить от поставщика сертификат о том, что смазка совместима со смазкой компании Cat.

Необходимо нанести новую смазку на каждое шарнирное соединение. Убедитесь в том, что старая смазка полностью удалена. Несоблюдение этого требования может привести к выходу шарнирного соединения из строя.

Таблица 4

Рекомендованная консистентная смазка						
Отсек или система	Тип смазки	Класс по NLGI	°C		°F	
			Мин	Макс.	Мин	Макс.
Наружные точки смазки	Cat Advanced 3Moly	Класс 2 по NLGI	-20	40	-4	104
	Cat Ultra 5Moly	Класс 2 по NLGI	-30	50	-22	122
		Класс 1 по NLGI	-35	40	-31	104
	Cat Arctic Platinum	Класс 0 по NLGI	-40	35	-40	95
		Класс 2 по NLGI	-50	20	-58	68
Cat Desert Gold	Класс 2 по NLGI	-20	60	-4	140	
Рулевая колонка (1)	Универсальная смазка Cat Multipurpose Grease	Класс 2 по NLGI	-30	40	-22	104

(1) Система рулевого управления с единой рукояткой управления коробкой передач и поворотом (HMU)

Рекомендации в отношении дизельного топлива

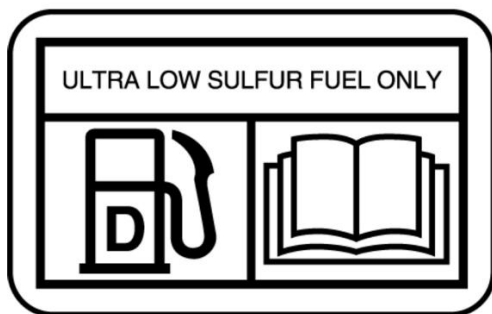


Рисунок 1
Наклейка NACD

g02157153

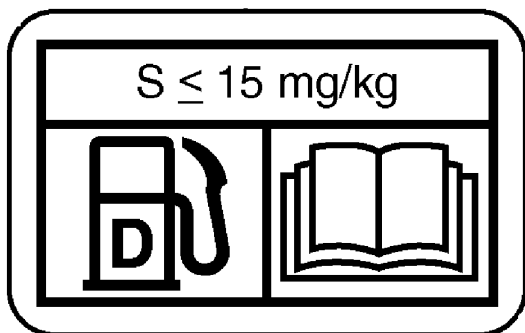


Рисунок 2
Наклейка EAME

g02052934

Для обеспечения оптимальных характеристик двигателя дизельное топливо должно соответствовать "Техническим условиям Caterpillar на дистиллятное дизельное топливо" и новейшей версии стандарта "ASTM D975" или "EN 590". См. специальную публикацию, SRBU6250, "Рекомендации по применению эксплуатационных жидкостей в машинах Caterpillar", где приведены новейшие сведения об использовании топлива и технические требования Cat к топливу. Этот документ можно найти на веб-сайте Safety.Cat.com.

Уведомление

Дизельное топливо со сверхнизким содержанием серы (ULSD) 0,0015 процента (≤ 15 частей на миллион (мг/кг)) требуется в нормативных документах при его использовании в двигателях, сертифицированных согласно внедорожного стандарта Tier 4 (U.S. EPA Tier 4) и оснащенных системами нейтрализации выхлопных газов.

Европейское дизельное топливо ULSD с содержанием 0,0010 процента (≤ 10 частей на миллион (мг/кг)) серы требуется в нормативных документах при использовании его в двигателях, сертифицированных согласно Европейских внедорожных стандартов Stage IIIB и более новых и оснащенных системами нейтрализации выхлопных газов.

Использование топлива с высоким уровнем серы может повлечь за собой аннулирование гарантии и следующие отрицательные последствия:

- сокращение периодичности обслуживания устройств восстановления выхлопных газов (обслуживание необходимо проводить более часто);
- снижение эффективности и сокращение срока службы устройств восстановления выхлопных газов (потеря производительности);
- снижение производительности и надежности двигателя;
- повышенный износ;
- ускоренное развитие коррозии;
- повышенное количество отложений;
- ухудшение топливной экономичности двигателя;
- уменьшенный интервал замены масла (более частая замена масла);
- увеличение эксплуатационных расходов;

Неисправности, возникшие в результате неправильного выбора топлива, не являются заводскими дефектами компании Cat. Поэтому гарантия компании Cat на стоимость такого ремонта не распространяется.

Компания Caterpillar не требует обязательного использования топлива со сверхнизким содержанием серы (ULSD) в двигателях внедорожных машин и двигателях промышленного назначения, не сертифицированных по стандартам Tier 4/Stage IIIB. Топливо ULSD не обязательно применять в двигателях, не оборудованных устройствами восстановления выхлопных газов. При подборе топлива для двигателей с сертификацией Tier 4/Stage IIIB/Stage IV всегда следуйте инструкциям по эксплуатации. Чтобы обеспечить использование топлива должного качества, следуйте инструкциям по эксплуатации и указаниям, приведенным на табличке рядом с горловиной топливного бака.

Более подробные сведения о топливе и смазочных материалах см. в специальной публикации, SRBU6250, "Рекомендации по применению эксплуатационных жидкостей в машинах Caterpillar". Этот документ можно найти на веб-сайте Safety.Cat.com.

Добавки к топливу

При необходимости можно использовать кондиционирующую присадку для дизельного топлива Cat и очиститель топливной системы Cat. Эти составы можно применять и с обычным, и с биоразлагаемым дизельным топливом. По вопросам приобретения обращайтесь к местному дилеру компании Cat.

Биоразлагаемое дизельное топливо

Биоразлагаемое дизельное топливо производится из возобновляемых ресурсов (растительных масел, животного жира, использованного кулинарного масла и пр.). Основные источники растительного сырья - соевое и рапсовое масло. Для использования этих масел или жиров в качестве топлива они подвергаются химической обработке (этерификации). Вода и загрязнения удаляются.

Американская спецификация на дистиллятное дизельное топливо "ASTM D975-09a" допускает добавление до показателя B5 (5 процентов) биоразлагаемого дизельного топлива. В настоящее время любое дизельное топливо, используемое в США, может содержать до (B5) биодизельного топлива.

Европейская спецификация на дистиллятное дизельное топливо "EN 590" допускает добавление до показателя B5 (5 процентов), а в некоторых регионах до показателя B7 (7 процентов) биоразлагаемого дизельного топлива. К любому дизельному топливу, распространяемому на территории Европы, можно добавлять биоразлагаемое дизельное топливо до показателя B5, а в некоторых регионах до B7.

Примечание: Обычное дизельное топливо, используемое в смеси с биодизельным топливом, должно иметь сверхнизкое содержание серы (не более 15 промилле согласно спецификации "ASTM D975"). В Европе обычное дизельное топливо, используемое в смеси с биодизельным топливом, не должно иметь примесей серы (не более 10 промилле согласно спецификации "EN 590"). Содержание серы в окончательной смеси не должно превышать 15 промилле.

При использовании биодизельного топлива необходимо соблюдать определенные правила. Биодизельное топливо оказывает влияние на моторное масло, устройства восстановления выхлопных газов, неметаллические компоненты топливной системы и другие компоненты. Биоразлагаемое дизельное топливо характеризуется ограниченным сроком хранения и пониженной устойчивостью к окислению. Соблюдайте рекомендации и требования в отношении сезонно используемых двигателей и двигателей резервных электрогенераторов.

Для снижения рисков, связанных с использованием биодизельного топлива, готовая используемая биодизельная смесь и биодизельное топливо должны соответствовать определенным требованиям к составу.

Все рекомендации и указания изложены в специальной публикации, SRBU6250, "Рекомендации по применению эксплуатационных жидкостей в машинах Caterpillar". Этот документ можно найти на веб-сайте Safety.Cat.com.

Сведения об охлаждающей жидкости

Сведения, изложенные в настоящем разделе "Рекомендации в отношении охлаждающей жидкости", следует использовать совместно с "Информацией о смазочных материалах", содержащейся в новейшей версии Специального выпуска, SEBU6250, "Caterpillar Machine Fluids Recommendations (Рекомендации по применению рабочих жидкостей в машинах Caterpillar)". Этот документ можно найти на веб-сайте Safety.Cat.com.

В дизельных двигателях Cat могут использоваться охлаждающие жидкости следующих двух типов.

Предпочтительно - Охлаждающая жидкость с увеличенным сроком службы Cat ELC

Приемлемые -

- Антифриз/охлаждающая жидкость для дизельных двигателей (DEAC) Cat

Уведомление

Не используйте одну воду в качестве охлаждающей жидкости! Вода, используемая без присадок, обладает коррозионными свойствами при рабочих температурах двигателя. Кроме того, вода без присадок не обеспечивает защиты от кипения и замерзания.

Стандартные жидкости заводской заправки

Таблица 5

Стандартные жидкости заводской заправки (1)					
Отсек или система	Вязкость масла	°C		°F	
		Мин	Макс.	Мин	Макс.
Картер двигателя	SAE 0W-40	-40	40	-40	104
Гидросистемы	Cat HYDO Advanced 10	-20	40	-4	104
Мост - дифференциал и планетарные передачи	SAE 30	-20	43	-4	110
Виброопора	синтетическое по ISO 220 (2)	-20	50	-4	122

Планетарный бортовой редуктор (вальец)	синтетическое по ISO 220 (2)	-20	50	-4	122
Корпус эксцентрикового груза	синтетическое по ISO 220 (2)	-20	50	-4	122

Информацию о расположении пробоборных кранов и интервалах между техническим обслуживанием см. в разделе Руководства по эксплуатации и техническому обслуживанию, "Регламент технического обслуживания".

Полную информацию и помощь в организации работ по программе S·O·S для имеющегося у вас оборудования можно получить у дилера компании Cat.

Сброс давления в системе

Руководство по эксплуатации и техническому обслуживанию
KEBU7539 i06087733

(1) Машина доставляется с завода с обозначенными жидкостями.
(2) Не используйте редукторные масла API GL-5 или API GL-4 для вибропоры, планетарного бортового редуктора (вальца) или корпуса эксцентрикового груза. Синтетическое масло 4C-6767 (185-4759) является маслом высшего качества PAO (полиальфаолефиновым) для редукторов и подшипников и не содержит улучшителей вязкости. Это масло имеет класс вязкости 220 по ISO и минимальный индекс вязкости 152. Товарное масло, выбранное для этих целей, должно быть полностью на синтетической основе без улучшителей вязкости, иметь класс вязкости 220 по ISO и минимальный индекс вязкости 150.

Вместимость заправочных емкостей

Руководство по эксплуатации и техническому обслуживанию
KEBU7569 i06098109

Таблица 1

ЗАПРАВОЧНЫЕ ЕМКОСТИ Приблизительно CS56B / CP56B / CS66B / CP66B			
Отсек или система	Литры	Галлоны США	Английские галлоны
Система охлаждения:	27,8	7,3	6,1
Система нагрева	1,2	0,32	0,26
Вместимость топливного бака	242	64,0	53,2
Картер двигателя с масляным фильтром	11,6	3,1	2,6
Гидробак (только)	50	13,2	11,0
Дифференциал и редуктор моста (1)	14,5	3,8	3,2
Корпус эксцентрикового груза	13	3,2	2,6
Масло охлаждения полости вальца (2)	21	5,6	4,6
Корпус вибропоры	0,85	0,22	0,19
Планетарный бортовой редуктор (вальец)	4,3	1,14	0,95
Планетарный механизм бортового редуктора (моста)	1,75	0,5	0,4

(1) При замене масла в картере центрального моста введите 0,5 л (0,5 кварты) присадки к маслу для мостов и тормозов 197-0017.

(2) Масло охлаждения вальца применять только для охлаждения. Регулярная замена этого масла не требуется.

Сведения о программе S·O·S

Руководство по эксплуатации и техническому обслуживанию
SEBU9316 i07469764

Использование программы планового отбора проб масла (далее - программа S·O·S) настоятельно рекомендуется всем клиентам компании Caterpillar для снижения расходов на содержание и эксплуатацию машины. Заказчики предоставляют пробы масла, охлаждающей жидкости и другую информацию о машине. Дилер использует эти данные для предоставления заказчиком рекомендаций по обращению с оборудованием. Кроме того, программа S·O·S может помочь определить причину неисправности.

Подробная информация о программе S·O·S содержится в Специальной публикации, SEBU6250, "Caterpillar Machine Fluid Recommendations (Рекомендации по рабочим жидкостям для машин компании Caterpillar)".

Эффективность применения программы S·O·S зависит от своевременного предоставления проб в лабораторию через рекомендованные интервалы.

⚠ Предупреждение

Резкое неожиданное движение машины может привести к травмам или гибели людей.

В результате резкого неожиданного движения машины люди, находящиеся на машине или вблизи нее, могут получить травмы.

Во избежание травм и гибели людей убедитесь в отсутствии рабочего персонала и препятствий в зоне вокруг машины.

Система охлаждения

⚠ Предупреждение

Система высокого давления: Горячая охлаждающая жидкость может стать причиной серьезных ожогов. Перед тем, как снять крышку, остановите двигатель и дождитесь остывания радиатора. Затем медленно отверните крышку для сброса давления в системе.

Для сброса давления в системе охлаждения выключите машину. Дождитесь, чтобы герметичная крышка системы охлаждения остыла. Медленно отверните герметичную крышку системы охлаждения для сброса давления в системе.

Гидросистема

⚠ Предупреждение

Рабочая жидкость гидравлической системы, вытекающая под давлением, а также горячая рабочая жидкость, могут причинить травму.

Рабочая жидкость в гидравлической системе может оставаться под давлением и после останова двигателя. Во избежание несчастного случая с тяжелым исходом, перед тем как приступить к техническому обслуживанию гидравлической системы, сбросьте давление в системе.

Перед снятием трубопроводов и других узлов системы убедитесь, что рабочее оборудование опущено на землю, а рабочая жидкость в системе достаточно охладилась. Снятие крышки маслосливной горловины производите только после останова двигателя и остывания крышки настолько, чтобы к ней можно было прикасаться незащищенной рукой.

1. Заглушите двигатель.
2. Для сброса давления в гидробаке медленно отверните крышку наливной горловины гидробака.
3. Затяните крышку наливной горловины.
4. Давление в гидросистеме сброшено. После этого можно приступить к снятию трубопроводов и других элементов системы.

Каждые 500 моточасов

Замок капота - регулировка

Руководство по эксплуатации и техническому обслуживанию
KEBU7576 i05340589

Регулировка положения буферов

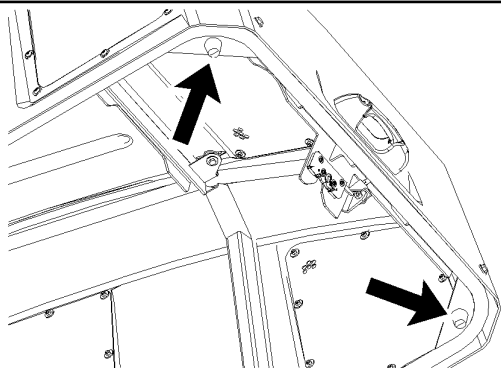


Рисунок 1 g02730830

Отрегулируйте положение буферов на капоте, предотвращающих износ замка и накладной пластины. Для регулировки положения буферов выполните следующие действия.

1. Ослабьте контргайки на обоих буферах.
2. Поверните буферы так, чтобы они касались балки рамы.

Бампер находится в нужном положении, когда капот нельзя переместить вверх или вниз, когда его замок закрыт.

3. Затяните контргайки на обоих буферах.

Сетчатый фильтр топливного бака - чистка

Руководство по эксплуатации и техническому обслуживанию
KEBU7576 i04924663

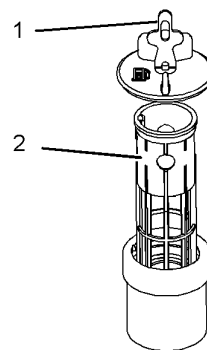


Рисунок 1 g02609604

1. Снимите крышку (1) наливной горловины топливного бака.
2. Извлеките сетчатый фильтр (2) из отверстия наливной горловины.
3. Промойте сетчатый фильтр в чистом негорючем растворителе.

Примечание: Не выполняйте очистку крышки топливного бака. Очистка крышки может привести к повреждению фильтра. См. раздел руководства по эксплуатации и техническому обслуживанию, "Фильтр крышки наливной горловины - замена" для получения дополнительной информации.

4. Установите сетчатый фильтр в наливную горловину.
5. Установите крышку топливного бака.

Каждые 500 моточасов или 6 месяцев

Отбор проб масла из мостов

Руководство по эксплуатации и техническому обслуживанию
KEBU7576 i06164596

Отберите пробу масла из дифференциала через пробку уровня масла/наливной горловины. Эта пробка расположена на задней стороне заднего моста.

Дополнительные сведения см. в специальной публикации, SEBU6250, "Caterpillar Machine Fluids Recommendations" и разделе руководства по эксплуатации и техническому обслуживанию, "Периодичность отбора проб и расположение пробоотборного крана". См. специальную публикацию, PEGJ0047, "How To Take A Good Oil Sample" для получения более подробной информации о взятии проб масла.

Моторное масло и фильтр двигателя - Замена

Руководство по эксплуатации и техническому обслуживанию
KEBU7569 i06097465

Запустите двигатель, чтобы прогреть масло. Заглушите двигатель перед сливом масла. В теплом масле загрязняющие частицы находятся во взвешенном состоянии. Эти частицы сливаются вместе с маслом.

По мере остывания масла частицы оседают на дно масляного поддона. Их трудно удалить, если масло очень холодное.

При несоблюдении настоящих рекомендаций частицы износа будут циркулировать в смазочной системе двигателя.

1. Откройте моторный отсек.
2. Снимите панель доступа под машиной.

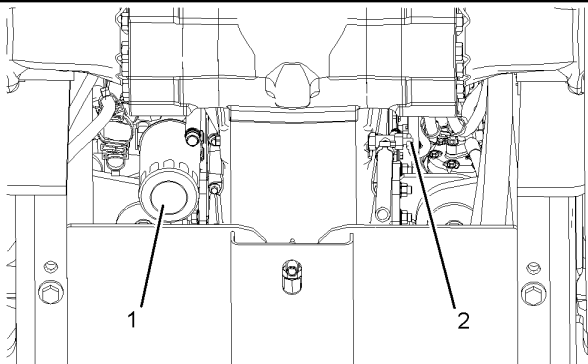


Рисунок 1 g02226154

3. Подставьте подходящую емкость под сливной клапан (2). Дополнительную информацию о предотвращении проливов рабочих жидкостей см. в разделе Руководства по эксплуатации и техническому обслуживанию, "Общие правила техники безопасности".

4. Для слива масла откройте сливной клапан (2).

5. Слейте масло.

6. Закройте сливной клапан.

7. Извлеките фильтрующий элемент (1). Утилизируйте использованный фильтрующий элемент.

8. Очистите основание корпуса фильтра. Убедитесь, что с основания фильтра удалены все остатки старого уплотнения.

9. Нанесите тонкий слой моторного масла на уплотнения новых фильтров.

10. Установите новые фильтры и затяните их вручную. После того, как уплотнение коснется основания, поверните фильтрующий элемент еще на 3/4 оборота. Это обеспечивает достаточную затяжку фильтра.

На масляных фильтрах с интервалом 90° по окружности нанесены метки. При затяжке масляных фильтров ориентируйтесь по указанным отметкам.

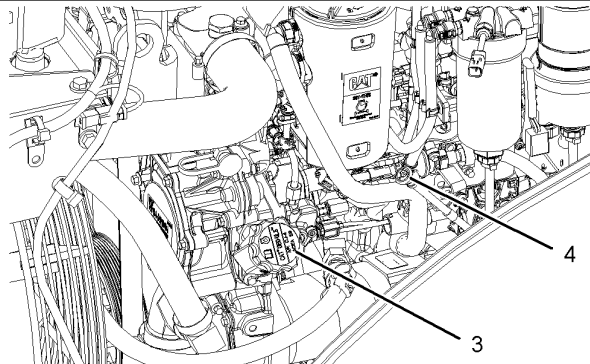


Рисунок 2

g02727389

11. Снимите пробку (3) маслоналивной горловины. Заполните картер чистым маслом. См. Руководство по эксплуатации и техническому обслуживанию, "Заправочные емкости (дозаправка)". См. Руководство по эксплуатации и техническому обслуживанию, "Вязкость смазочных материалов". Очистите и установите на место крышку наливной горловины.

12. Перед запуском двигателя проверьте уровень масла с помощью масляного щупа (4). Уровень масла должен находиться между метками FULL (Долить) и RANGE (Полный), нанесенными на датчике уровня масла.

13. Запустите двигатель. Дайте двигателю поработать в течение 2 минут. Осмотрите машину на предмет утечек. остановки машины.

14. Подождите 10 минут для того, чтобы масло стекло обратно в картер двигателя. Проверьте уровень масла. Поддерживайте уровень масла между метками FULL (Долить) и RANGE (Полный), нанесенными на датчике уровня масла.

15. Закройте моторный отсек.

Топливный фильтр (встроенный) - Замена

Руководство по эксплуатации и техническому обслуживанию
KEBU7569

i06098104

Уведомление

При осмотре, техническом обслуживании, проверке, регулировке и ремонте необходимо соблюдать осторожность, не допуская пролива жидкостей. Приготовьте подходящую емкость для сбора эксплуатационной жидкости перед открытием какого-либо отсека или разборкой какого-либо узла, содержащего эксплуатационную жидкость.

См. специальную публикацию, NENG2500, "Dealer Service Tool Catalog" (Каталог средств технического обслуживания для дилеров) для получения информации о средствах, используемых для сбора и хранения жидкостей на изделиях компании Cat.

Утилизируйте все отработанные жидкости в соответствии с требованиями местных норм и постановлений.

Примечание: Заменяйте топливный фильтр ранее предусмотренного регламентом срока в следующих случаях.

- Сетка фильтра засорена более чем наполовину.
- Характеристики двигателя ниже нормы.

1. Откройте моторный отсек.

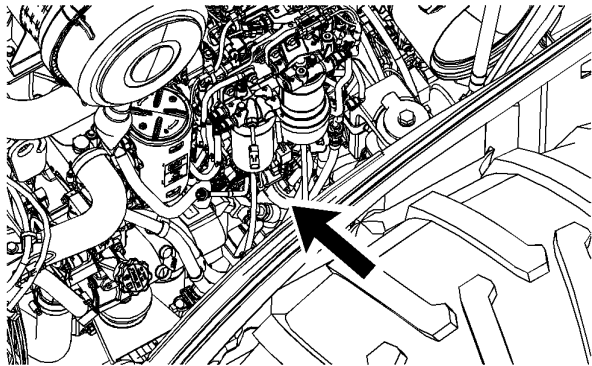


Рисунок 1

g03426749

2. Встроенный фильтр установлен с правой стороны машины под топливным фильтром грубой очистки.

3. Ослабьте хомуты.

4. Снимите и утилизируйте использованный топливный фильтр. Слейте топливо в подходящую емкость.

5. Установите новый линейный фильтр.

6. Затяните хомуты.

7. Прокачайте топливную систему. Описание правильного порядка действий см. в разделе руководства по эксплуатации и техническому обслуживанию, "Топливная система - прокачка".

8. Запустите двигатель.

9. Проверьте, нет ли утечек.

10. Закройте капот двигателя.

Фильтр грубой очистки топлива (влагоотделитель) - Замена

Руководство по эксплуатации и техническому обслуживанию
KEBU7569

i06098108

⚠ Предупреждение

Сжатый воздух может стать причиной несчастного случая.

Несчастный случай может произойти из-за неправильного порядка работы. При применении сжатого воздуха пользуйтесь защитным щитком и защитной одеждой.

Максимальное давление воздуха для очистки на выходе из насадки не должно превышать 205 кПа (30 фунтов на кв. дюйм) .

⚠ Предупреждение

При применении очистителей может произойти несчастный случай.

Во избежание несчастного случая соблюдайте инструкции и предупреждения, приведенные на упаковке.

⚠ Предупреждение

Загорание может вызвать несчастный случай или гибель.

Загорание может быть вызвано утечкой или проливом топлива на горячие поверхности или электрические детали.

Устраняйте все утечки и проливы топлива. Не курите, работая с топливной системой.

При смене топливных фильтров выключите выключатель массы или отсоедините аккумулятор.

Уведомление

Не заполняйте топливный фильтр топливом до его установки. Загрязненное топливо **ПОВРЕДИТ** узлы и детали топливной системы.

Уведомление

Компания Caterpillar **НАСТОЯТЕЛЬНО** рекомендует использовать усовершенствованные топливные фильтры грубой очистки (повышенной эффективности). Усовершенствованные топливные фильтры повышенной эффективности фильтрации разработаны для лучшей защиты дизельных двигателей, отличающихся повышенными давлениями впрыска и более жесткими допусками на детали. Применение обычных (**НЕУСОВЕРШЕНСТВОВАННЫХ**) топливных фильтров грубой очистки приведет к сокращению ресурса составных частей топливной системы. Усовершенствованные топливные фильтры повышенной эффективности компании Caterpillar наиболее предпочтительны для двигателей компании Caterpillar.

Уведомление

Суровые условия эксплуатации могут сократить срок службы топливной системы. К суровым условиям эксплуатации относятся условия повышенной запыленности и/или грязное топливо. В суровых условиях эксплуатации уменьшайте интервал технического обслуживания до 250 ч.

Чтобы поддерживать оптимальное состояние двигателя, важно не допускать загрязнения топлива. Так как загрязнение топливной системы обычно происходит во время дозаправки топливом, необходимо соблюдать следующие условия:

- Используйте только чистое топливо надлежащего сорта из надежного источника.

• Не заправляйтесь из грязных емкостей или емкостей, которые не подходят для хранения топлива.

• Не пользуйтесь грязным оборудованием.

• Регулярно очищайте крышку наливной горловины топливного бака и поверхность вокруг нее.

• Используйте только топливные фильтры, утвержденные компанией Caterpillar . Использование фильтров компании Caterpillar - важная мера по защите топливной системы.

• Не выполняйте техническое обслуживание топливных фильтров ранее рекомендованного срока, если только это не рекомендует система контроля. Это увеличивает вероятность загрязнения топливной системы.

Примечание: Для того чтобы уменьшить риск попадания грязи в топливную систему, не снимайте топливный фильтр грубой очистки и топливный фильтр тонкой очистки одновременно. Выполняйте эти операции по отдельности.

Примечание: Перед техническим обслуживанием или ремонтом топливopроводов двигателя после остановки двигателя следует выждать 60 с, чтобы сбросить давление в топливopроводах высокого давления.

1. Откройте моторный отсек.

Фильтрующий элемент водоотделителя находится в моторном отсеке рядом с крышкой наливной горловины топливного бака.

2. Перед проведением данной процедуры технического обслуживания переведите клапан подачи топлива (при наличии) в положение ВЫКЛ .

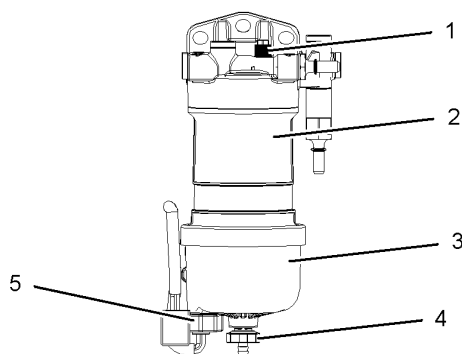


Рисунок 1

g02818556

- (1) Клапан
- (2) фильтр
- (3) Стеклоянный стакан
- (4) Слив
- (5) датчик;

3. Установите подходящую емкость под водоотделитель. Очистите наружную поверхность водоотделителя.

4. Откройте клапан (1) .

5. Откройте сливной клапан (4) . Слейте жидкость в емкость.

6. Затяните сливной клапан (4) и клапан (1) рукой.

7. Снимите жгут проводов с датчика (5) , расположенного на нижней части стеклянного стакана (3) .

8. Снимите прозрачный стакан (3) с фильтра (2) .

9. Для снятия фильтра (2) используйте ленточный ключ компании Caterpillar . Выбросьте старые уплотнения и емкость в безопасное место.

10. Очистите стеклянный стакан (3) .

11. Установите новый фильтр.

Примечание: Перед установкой нового топливного фильтра не заполняйте его топливом.

a. Установите новый фильтр и затягивайте его вручную до тех пор, пока уплотнение фильтра не коснется основания. Заметьте положение поворотных меток, нанесенных на фильтре, относительно определенной точки на основании фильтра.

Примечание: На фильтре имеются поворотные метки, нанесенные с интервалом 90° или 1/4 оборота относительно друг друга. Пользуйтесь этими метками как ориентиром при затяжке фильтра.

b. Затяните фильтр согласно инструкции, напечатанной на корпусе фильтра. Пользуйтесь поворотными метками как ориентиром.

12. Установите стеклянный стакан (3) на фильтр. Убедитесь в правильном положении датчика.

13. Присоедините жгут проводов к датчику (5) .

14. Утилизируйте топливо в безопасное место.

15. Прокчайте топливную систему.

16. Запустите двигатель.

17. Проверьте, нет ли утечек.

18. Закройте моторный отсек.

Замените топливный фильтр тонкой очистки

Замените топливный фильтр тонкой очистки сразу же после замены топливного фильтра грубой очистки. Дополнительные сведения по данному вопросу см. в разделе руководства по эксплуатации и техническому обслуживанию, "Фильтр тонкой очистки топливной системы - замена" .

Топливный фильтр тонкой очистки - Замена

Руководство по эксплуатации и техническому обслуживанию
KEBU7569

i06098098

⚠ Предупреждение

Сжатый воздух может стать причиной несчастного случая.

Несчастный случай может произойти из-за неправильного порядка работы. При применении сжатого воздуха пользуйтесь защитным щитком и защитной одеждой.

Максимальное давление воздуха для очистки на выходе из насадки не должно превышать 205 кПа (30 фунтов на кв. дюйм) .

⚠ Предупреждение

При применении очистителей может произойти несчастный случай.

Во избежание несчастного случая соблюдайте инструкции и предупреждения, приведенные на упаковке.

⚠ Предупреждение

Загорание может вызвать несчастный случай или гибель.

Загорание может быть вызвано утечкой или проливом топлива на горячие поверхности или электрические детали.

Устраняйте все утечки и проливы топлива. Не курите, работая с топливной системой.

При смене топливных фильтров выключите выключатель массы или отсоедините аккумулятор.

Уведомление

Не заполняйте топливный фильтр топливом до его установки. Загрязненное топливо ПОВРЕДИТ узлы и детали топливной системы.

Уведомление

Суровые условия эксплуатации могут сократить срок службы топливной системы. К суровым условиям эксплуатации относятся условия повышенной запыленности и/или грязное топливо. В суровых условиях эксплуатации уменьшайте интервал технического обслуживания до 250 ч.

Чтобы поддерживать оптимальное состояние двигателя, важно не допускать загрязнения топлива. Так как загрязнение топливной системы обычно происходит во время дозаправки топливом, необходимо соблюдать следующие условия:

- Используйте только чистое топливо надлежащего сорта из надежного источника.
- Не заправляйтесь из грязных емкостей или емкостей, которые не подходят для хранения топлива.

- Не пользуйтесь грязным оборудованием.
- Регулярно очищайте крышку наливной горловины топливного бака и поверхность вокруг нее.
- Используйте только топливные фильтры, утвержденные компанией Caterpillar . Использование фильтров компании Caterpillar - важная мера по защите топливной системы.
- Не производите техническое обслуживание топливных фильтров до наступления рекомендуемого интервала технического обслуживания. Это увеличивает вероятность загрязнения топливной системы.

Примечание: Для снижения риска загрязнения топливной системы не снимайте топливный фильтр грубой очистки и топливный фильтр тонкой очистки одновременно. Выполняйте эти операции по отдельности.

Примечание: Перед техническим обслуживанием или ремонтом топливопроводов двигателя следует выждать 60 с после остановки двигателя, чтобы сбросить давление в топливопроводах высокого давления.

1. Откройте моторный отсек. Топливный фильтр тонкой очистки находится с правой стороны машины.
2. Убедитесь, что клапан подачи топлива (при наличии) находится в положении ВЫКЛ . Для сбора разлитого топлива поместите под топливный фильтр подходящую емкость. Соберите пролившееся топливо.

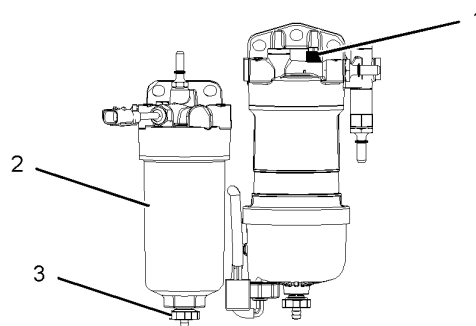


Рисунок 1

g02727416

3. Откройте клапан (1) на топливном фильтре грубой очистки.
4. Откройте слив (3) на фильтре тонкой очистки. Слейте топливо, воду и осадок в подходящую емкость.
5. Очистите наружную поверхность корпуса фильтра (2) . Используйте ленточный ключ компании Caterpillar для снятия корпуса фильтра (2) .
6. Достаньте фильтр из корпуса (2) .
7. Установите новый фильтрующий элемент в корпус фильтра (2) .
8. Установите корпус (2) фильтра.
9. Закройте сливной клапан (3) .
10. Закройте клапан (1) .

11. Прокчайте топливную систему. Более подробные сведения см. в разделе Руководства по эксплуатации и техническому обслуживанию, "Топливная система - прокачка" .

12. Запустите двигатель. Проверьте, нет ли утечек.

13. Закройте моторный отсек.

Отбор проб масла из гидросистемы

Руководство по эксплуатации и техническому обслуживанию
KEBU7576 i06567305

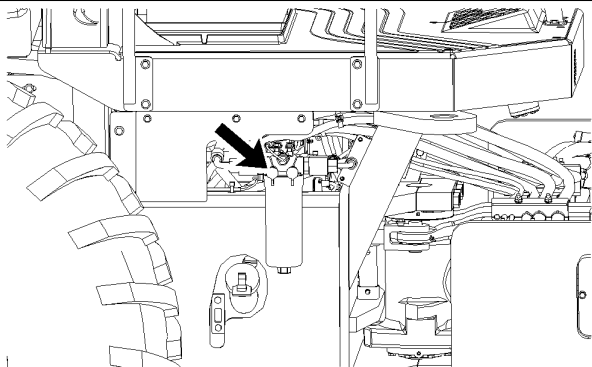


Рисунок 1 g02229773

Клапан для взятия проб гидравлического масла расположен на головке фильтра гидравлического масла, слева от отверстия для проверки давления зарядки. Дополнительные сведения об отборе проб масла см. в специальной публикации, SEBU6250, "Caterpillar Machine Fluids Recommendations" и специальной публикации, PEGJ0047, "How To Take A Good Oil Sample" . Более подробную информацию можно получить у дилера Caterpillar .

Стояночный тормоз - Проверка

Руководство по эксплуатации и техническому обслуживанию
KEBU7576 i05340592

Примечание: При изменении конфигурации машины необходимо проверить стояночный тормоз.

Осмотрите площадку, на которой находится машина. Убедитесь в отсутствии людей и препятствий возле машины.

Установите фиксатор шарнирно-сочлененной рамы в положение РАЗБЛОКИРОВАНО .

Перед началом проверки стояночного тормоза пристегните ремень безопасности.

Описанная далее проверка позволяет определить работоспособность стояночного тормоза на спуске или подъеме заданной крутизны. Эти проверки не предназначены для определения максимального усилия торможения. Перед началом проверки полностью ознакомьтесь с описанием порядка ее выполнения.

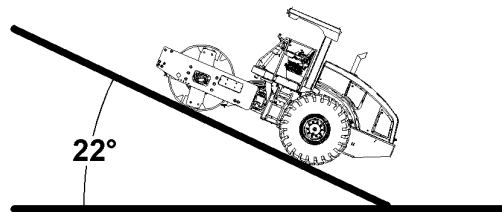


Рисунок 1

g02229913

Для проверки стояночного тормоза расположите машину на спуске недалеко от его окончания. Крутизна уклона должна составлять 40 процентов (22 градуса).

1. Запустите двигатель. Порядок запуска двигателя см. в разделе Руководства по эксплуатации и техническому обслуживанию, "Запуск двигателя" .

2. Если машина снабжена планировочным отвалом, поднимите его. Установите машину в требуемое положение для начала проверки.

3. Установите регулятор дроссельной заслонки в положение МАЛЫЕ ОБОРОТЫ ХОЛОСТОГО ХОДА .

4. Включите стояночный тормоз.

При следующих условиях машина должна оставаться на месте.

- Двигатель установлен на малые обороты холостого хода.
- Рычаг управления ходом находится в НЕЙТРАЛЬНОМ положении.
- включен стояночный тормоз;
- Машина находится на уклоне требуемой крутизны.

Предупреждение

Движение машины во время испытаний может стать причиной несчастного случая.

Если машина начинает двигаться, выключите стояночный тормоз и с помощью рычага управления ходом выведите машину на ровный горизонтальный участок.

5. Припаркуйте машину на ровной площадке. Если машина снабжена планировочным отвалом, опустите его на землю.

6. Заглушите двигатель.

Уведомление

Если машина начинает движение во время проверки тормозов, обратитесь за консультацией к своему дилеру компании Caterpillar .

До возврата машины в эксплуатацию дилер должен проверить тормозную систему и выполнить необходимый ремонт.

Корпус подшипника вибровозбудителя - Отбор пробы масла

Руководство по эксплуатации и техническому обслуживанию
KEBU7576 i06164586

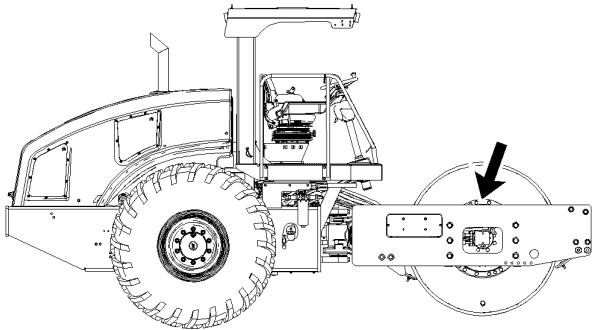


Рисунок 1 g02231833

Дополнительные сведения об отборе проб масла см. в специальной публикации, SEBU6250, "Caterpillar Machine Fluids Recommendations" и специальной публикации, PEGJ0047, "How To Take A Good Oil Sample" . Более подробную информацию можно получить у дилера компании Caterpillar .

Примечание: После завершения отбора пробы долейте масло до требуемого уровня.

Затяжка болта комплекта кожуха - проверка

Руководство по эксплуатации и техническому обслуживанию
KEBU7576 i04316659

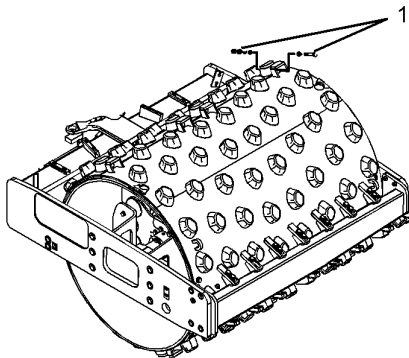


Рисунок 1 g02453319

Две половины кожуха скрепляются при помощи восьми болтов (1) . Последовательно затяните болты, чтобы обеспечить равномерный зазор между двумя половинами кожуха. Затяните болты моментом 460 Н·м (340 фунто-футов) .

Для получения дополнительной информации см. Специальную инструкцию, REHS0712, "Процедура установки и снятия комплекта кожуха" .

Каждые 250 моточасов

Проба (уровень 1) охлаждающей жидкости системы охлаждения - Отбор

Руководство по эксплуатации и техническому обслуживанию
KEBU7569 i06097464

Примечание: Если система охлаждения заправлена охлаждающей жидкостью с увеличенным сроком службы Cat ELC , нет необходимости производить отбор пробы охлаждающей жидкости (уровень 1). Если система охлаждения заправлена охлаждающей жидкостью с увеличенным сроком службы Cat ELC , в рекомендуемые сроки, указанные в Регламенте технического обслуживания, следует производить отбор проб охлаждающей жидкости для проведения анализа уровня 2.

Примечание: Если система охлаждения заправлена охлаждающей жидкостью, отличной от Cat ELC , необходимо отобрать пробу охлаждающей жидкости для анализа (уровня 1). Это относится к охлаждающим жидкостям следующих типов.

- Имеющиеся в продаже охлаждающие жидкости с увеличенным сроком службы, которые удовлетворяют требованиям технических условий - 1 компании Caterpillar на охлаждающие жидкости для двигателей (Caterpillar EC-1).
- Антифриз/охлаждающая жидкость (DEAC) для дизельных двигателей компании Cat .
- Товарные антифризы/охлаждающие жидкости тяжелых условий эксплуатации.

Уведомление

Пробы масла необходимо отбирать насосом, предназначенным специально для этой цели; пробы охлаждающей жидкости также необходимо отбирать насосом, предназначенным специально для этой цели. При использовании одного насоса для отбора проб масла и охлаждающей жидкости пробы могут загрязниться. Наличие посторонних примесей в пробе приведет к неправильным результатам анализа и заставит сделать выводы, которые могут быть тревожными как для дилеров, так и для заказчиков.

Примечание: Результаты анализа уровня 1 могут указывать на необходимость анализа уровня 2.

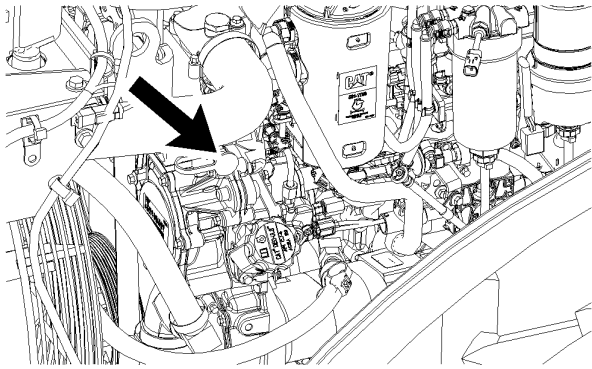


Рисунок 1

g02727252

Пробоотборный клапан охлаждающей жидкости расположен на правой стороне машины рядом с пробкой маслналивной горловины.

Отбирайте пробы охлаждающей жидкости строго в соответствии с рекомендованным интервалом. Для получения максимальной отдачи от анализа по программе S·O·S следует выявить устойчивую тенденцию изменения данных. Для получения надежной хронологии данных регулярно производите отбор проб рабочих жидкостей через одинаковые промежутки времени. Принадлежности для отбора проб можно получить у вашего дилера компании Caterpillar .

Используйте следующие рекомендации по отбору проб охлаждающей жидкости.

- Перед отбором пробы запишите необходимую информацию на этикетке сосуда для отбора проб.
- Храните неиспользованные сосуды для отбора проб в полиэтиленовых пакетах.
- Отбирайте пробы охлаждающей жидкости непосредственно из пробоотборного отверстия. Не рекомендуется отбирать пробу из каких-либо других мест.
- Открывайте крышку пустой бутылки для отбора проб только непосредственно перед отбором пробы.
- Поместите пробу в почтовый контейнер сразу же после отбора пробы во избежание ее загрязнения.
- Не отбирайте пробы из расширительных бачков.
- Не отбирайте пробы из сливных отверстий.

Сдайте пробу на анализ уровня 1.

Дополнительные сведения об анализе охлаждающей жидкости содержатся в Специальном выпуске, SRBU6250, "Рекомендации по применению эксплуатационных жидкостей для машин компании Caterpillar" . Аналогичные сведения можно получить у местного дилера компании Caterpillar .

Каждые 250 моточасов или 3 месяца

**Уровень масла заднего моста -
Проверка**

Руководство по эксплуатации и техническому обслуживанию
KEBU7576

i01877045

Примечание: Проверяйте уровень масла после остановки машины на ровной горизонтальной поверхности.

Примечание: Пробка контрольно-заливного отверстия находится на задней стенке картера заднего моста.

1. Отверните пробку контрольно-заливного отверстия. Поддерживайте уровень масла по нижней кромке этого отверстия. При необходимости долейте масло.

Примечание: При добавлении масла отводите время на заполнение всех полостей картера, для подтверждения правильности уровня.

2. Очистите пробку контрольно-заливного отверстия. Установите пробку на место.

Ремни - Осмотр, регулировка и замена

Руководство по эксплуатации и техническому обслуживанию
KEBU7569

i06722504

Двигатель настоящей машины снабжен одним приводным ремнем генератора переменного тока и компрессора кондиционера воздуха (при наличии).

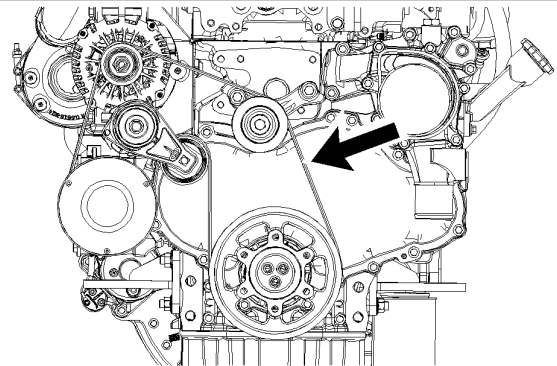


Рисунок 1

g02231973

Приводной ремень генератора переменного тока и кондиционера воздуха

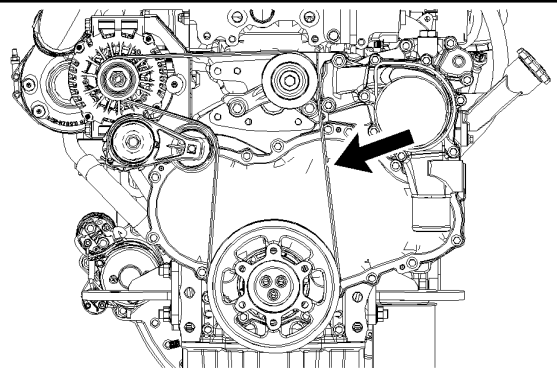


Рисунок 2

g02232006

Приводной ремень генератора переменного тока без кондиционера воздуха

Проверьте степень износа и повреждения ремня генератора переменного тока. Установленный ремень генератора переменного тока с саморегулирующимся натяжением. Измерение и регулировка не требуются.

При необходимости установите новый ремень.

Отбор проб масла из двигателя

Руководство по эксплуатации и техническому обслуживанию
KEBU7569

i06098113

⚠ Предупреждение

Горячее масло, узлы и детали системы могут привести к травмам. Избегайте контакта горячего масла или горячих компонентов с кожей.

Отбор и анализ проб масла

В дополнение к программе профилактического технического обслуживания компания Caterpillar рекомендует использовать для контроля состояния двигателя и определения потребностей в его техническом обслуживании анализ масла по программе S·O·S, который следует проводить с определенной периодичностью.

При отборе пробы масла для анализа оно должно быть теплым и хорошо перемешанным. При отборе пробы из картера двигателя масло должно быть теплым и хорошо перемешанным.

Отбор проб масла по программе S·O·S

При отборе пробы для анализа используйте пробоотборный кран.

Во избежание загрязнения проб используйте для их отбора только чистые инструменты, материалы и оборудование.

Дополнительную информацию о способах отбора проб масла см. в Специальном выпуске, PEP6001. Полную информацию о программе S·O·S для конкретного двигателя и помощь в организации работ по программе можно получить у своего дилера компании Caterpillar.

1. Откройте моторный отсек.

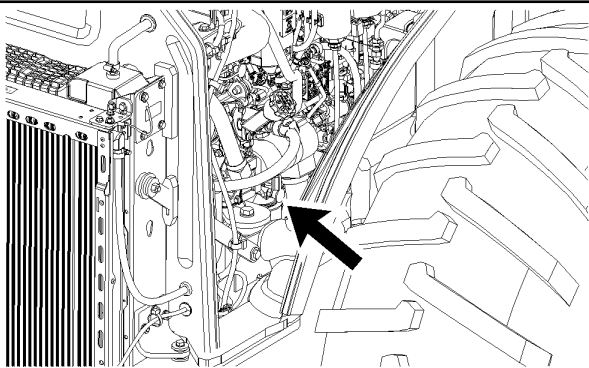


Рисунок 1

g02727270

2. Пробоотборный кран расположен с правой стороны машины. Пробоотборный кран находится над масляным фильтром двигателя.

3. Откройте пробоотборный кран. Возьмите пробу масла в подходящую емкость и закройте пробоотборный кран. Дополнительную информацию о предотвращении проливов рабочих жидкостей см. в разделе Руководства по эксплуатации и техническому обслуживанию, "Общие правила техники безопасности".

4. Запечатайте емкость с отобранной для анализа жидкостью и прикрепите к ней бирку. Отправьте полученную пробу дилеру компании Caterpillar для проведения анализа.

5. Закройте моторный отсек.

Картер планетарного редуктора конечной передачи (моста) - Проверка уровня масла

Руководство по эксплуатации и техническому обслуживанию
KEBU7576

i05340806

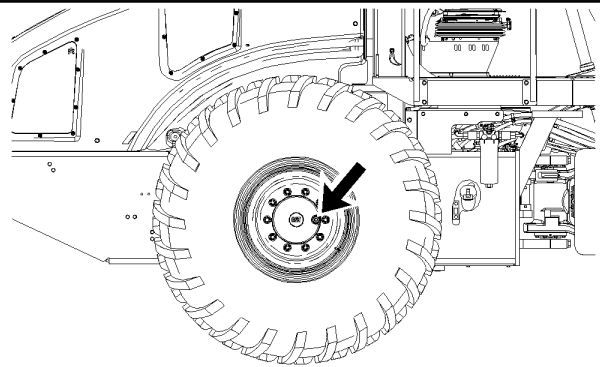


Рисунок 1

g02226373

1. Установите машину так, чтобы пробка маслосливного/заливного отверстия находилась горизонтально.

Примечание: Сведения о предотвращении пролива и сборе эксплуатационных жидкостей см. в разделе Руководства по эксплуатации и техническому обслуживанию, "Общие правила техники безопасности".

2. Выверните сливную/заливную пробку бортового редуктора.

3. Проверьте уровень масла. Уровень масла должен доходить до нижней кромки маслосливного/заливного отверстия.

4. При необходимости, долейте масло через маслосливное/заливное отверстие.

Примечание: Не переполняйте бортовой редуктор.

5. Произведите очистку пробки маслосливного/заливного отверстия. Осмотрите уплотнительное кольцо. Если уплотнительное кольцо изношено или повреждено, замените его.

6. Установите на место сливную/заливную пробку бортового редуктора.

7. Повторите данную процедуру для другого бортового редуктора.

Картер планетарного редуктора конечной передачи (вальца) - Проверка уровня масла

Руководство по эксплуатации и техническому обслуживанию
KEBU7576 i05340782

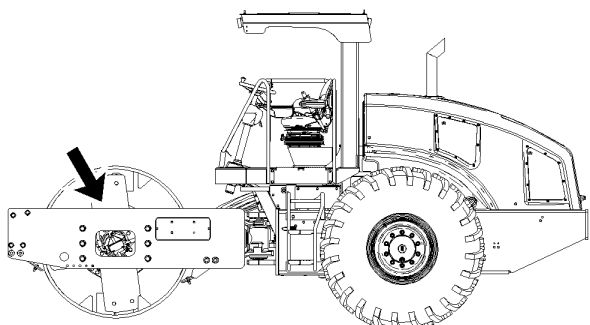


Рисунок 1 g02227755

Планетарный механизм бортового редуктора расположен с левой стороны вальца.

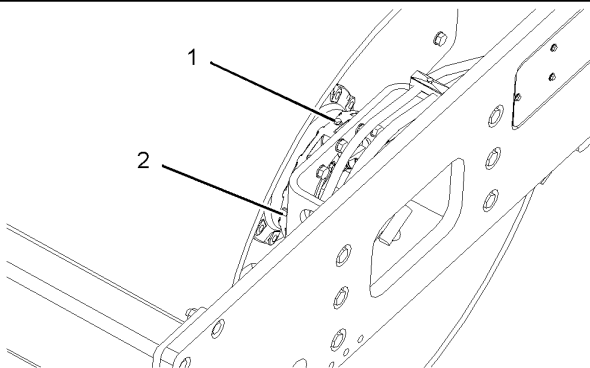


Рисунок 2 g02227756

1. Выверните пробку (2) для контроля уровня масла. Проверьте уровень масла в планетарном механизме. Поддерживайте уровень масла по нижней кромке контрольно-наливного отверстия под пробку (2) .
2. Очистите пробку (2) . Установите заглушку (2) .

Изолирующие опоры - Осмотр/Замена

Руководство по эксплуатации и техническому обслуживанию
KEBU7576 i05340794

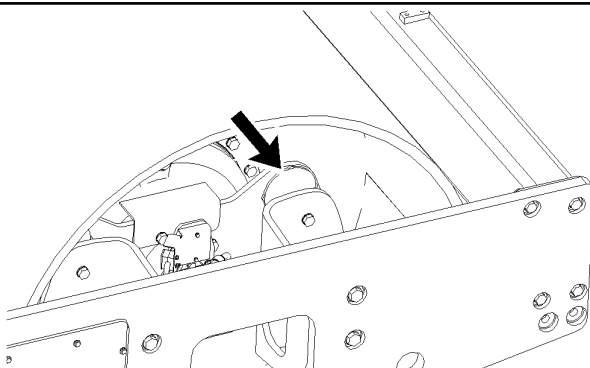


Рисунок 1 g02394584

1. Проверьте, есть ли на опорах трещины более 25 мм (1,0 дюйма) . Если на боковинах двух или более опор есть трещины более 25 мм (1,0 дюйма) , замените все опоры на этой стороне машины.

2. Проверьте, нет ли сломанных опор. При полном разрушении какой-либо из опор замените все опоры на этой стороне машины.

3. Проверьте, нет ли расслаивания в середине опор. При наличии расслаивания в середине опор замените все опоры на этой стороне машины.

Информация о порядке снятия и установки изолирующих опор содержится в разделе Разборка и сборка .

Корпус подшипника вибровозбудителя - Проверка уровня масла

Руководство по эксплуатации и техническому обслуживанию
KEBU7576 i05340797

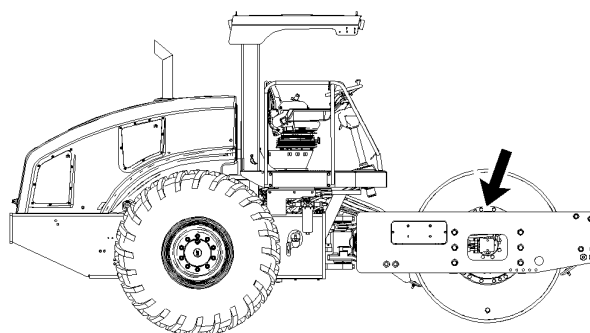


Рисунок 1 g02231833

Корпус подшипника виброопоры расположен на правой стороне вальца.

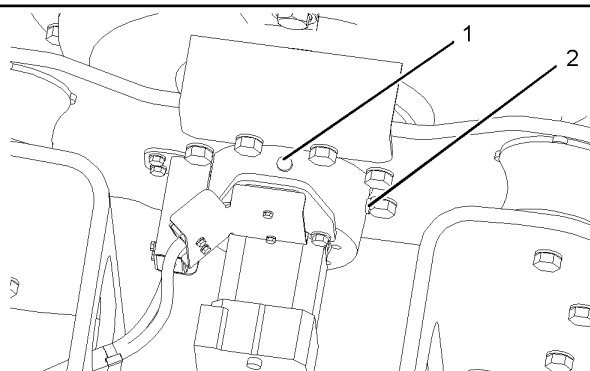


Рисунок 2 g02231834

1. Пробка (2) отверстия для контроля масла расположена под углом в положении три часа.

2. Выверните пробку (2) для контроля уровня масла. Проверьте уровень масла. Масло должно доходить до нижней кромки отверстия для контроля уровня масла.

Примечание: В том случае, если машина оснащена датчиком виброметра, на наливной горловине имеется ограждение. В этом случае пробку отверстия для проверки уровня масла можно использовать в качестве пробки наливной горловины.

3. Если уровень масла недостаточен, выверните пробку (1) наливной горловины.
4. Долейте масло до необходимого уровня.
5. См. раздел Руководства по эксплуатации и техническому обслуживанию, "Вязкость смазочных материалов и заправочные емкости" .
6. Очистите пробки и установите их на место.



LET'S DO THE WORK.

www.Cat.com

© 2021 Caterpillar. Все права защищены